

1 1x 2x

2 1x 2x

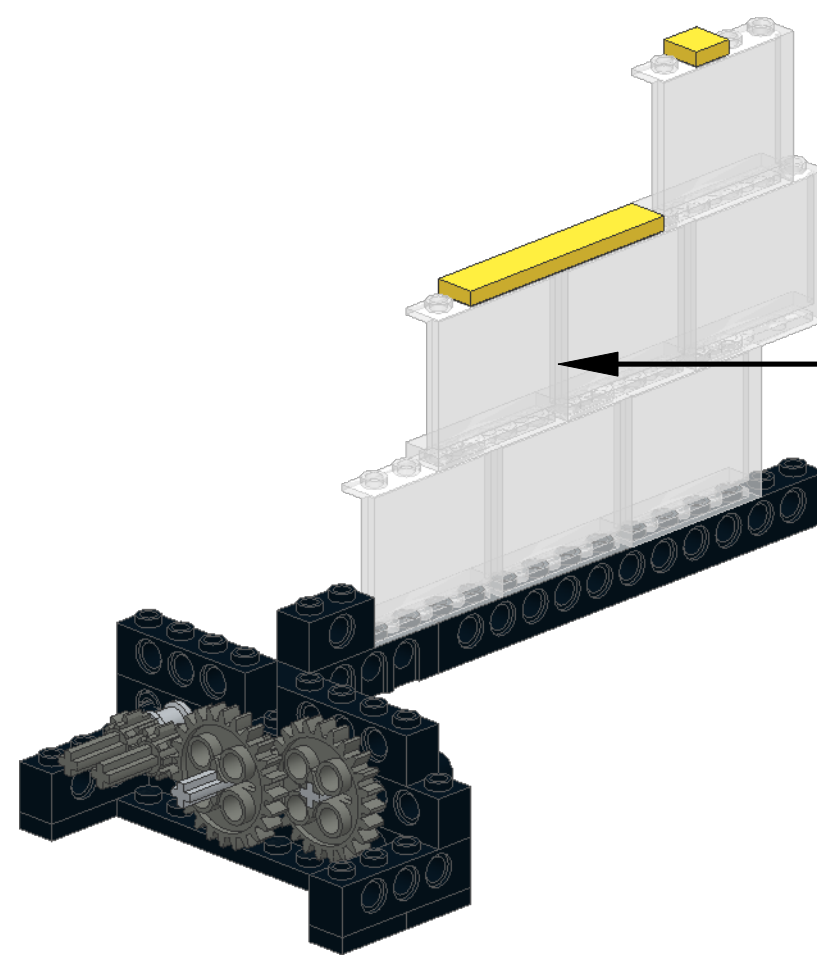
3 1x 1x 2x 5

4 1x 1x 1x 2x 3 5 2x

5 3x 1x 1x

6 1x 1x 1x 1x

7




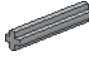
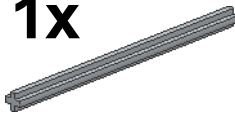
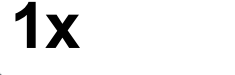
1 1x 1x

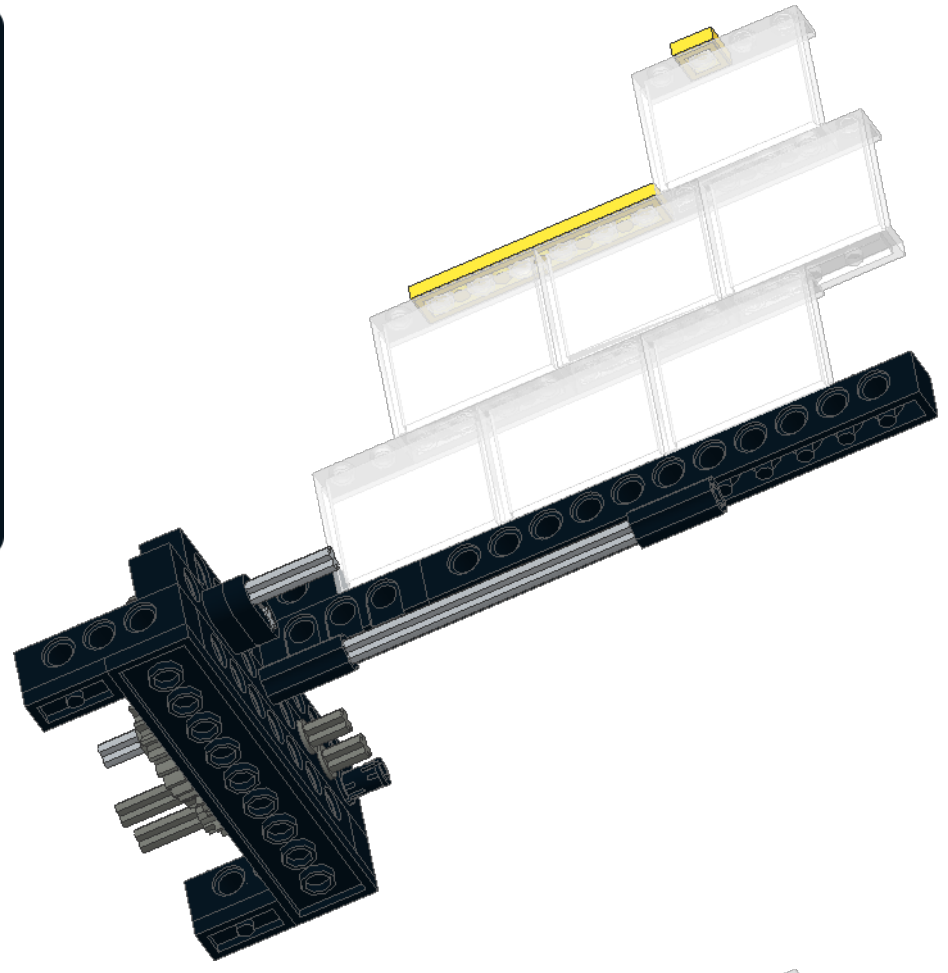
2 2x

3 3x




4 1x 1x 1x

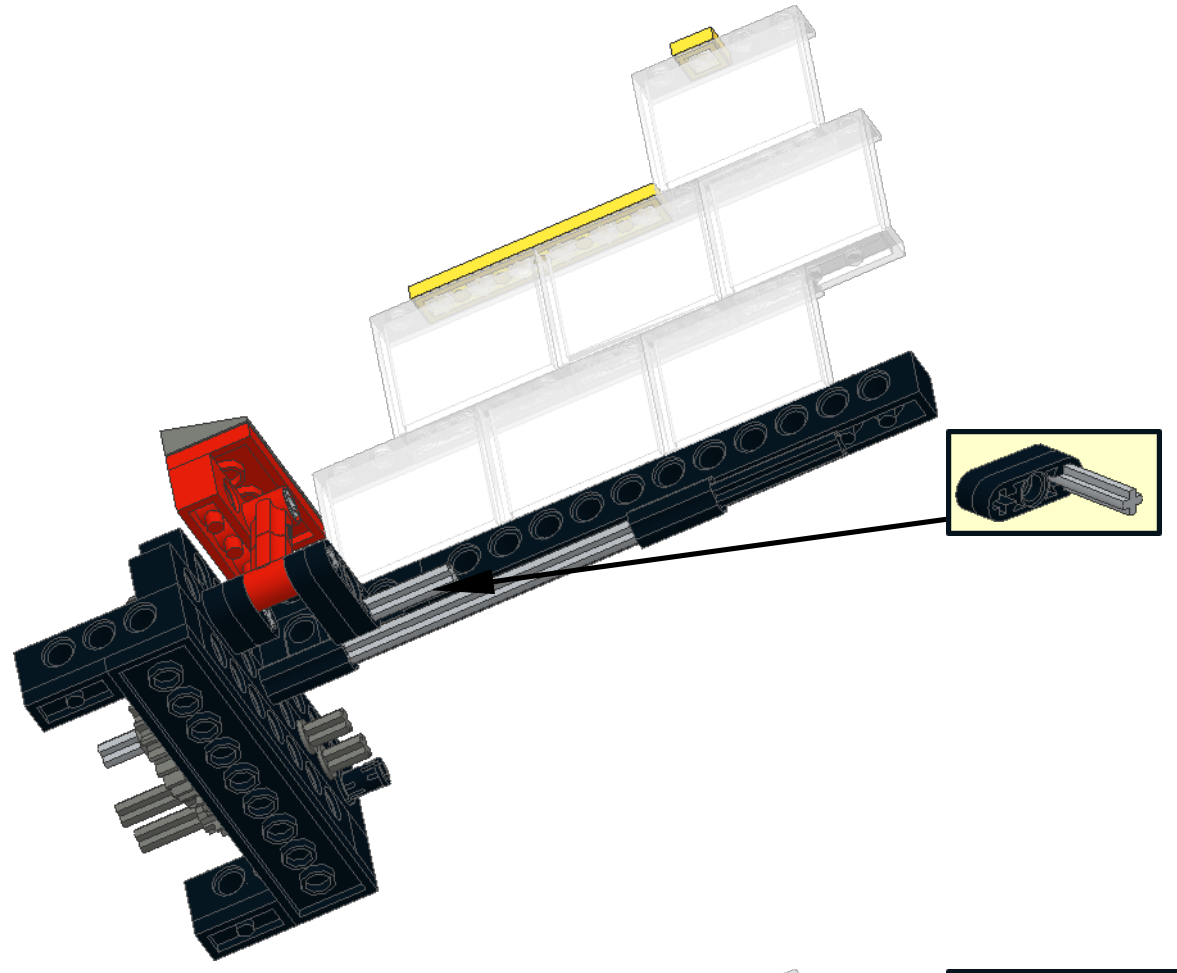
8

- 1x 
- 3 
- 1x 
- 1x 

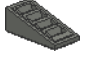


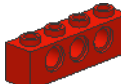
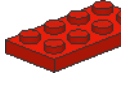




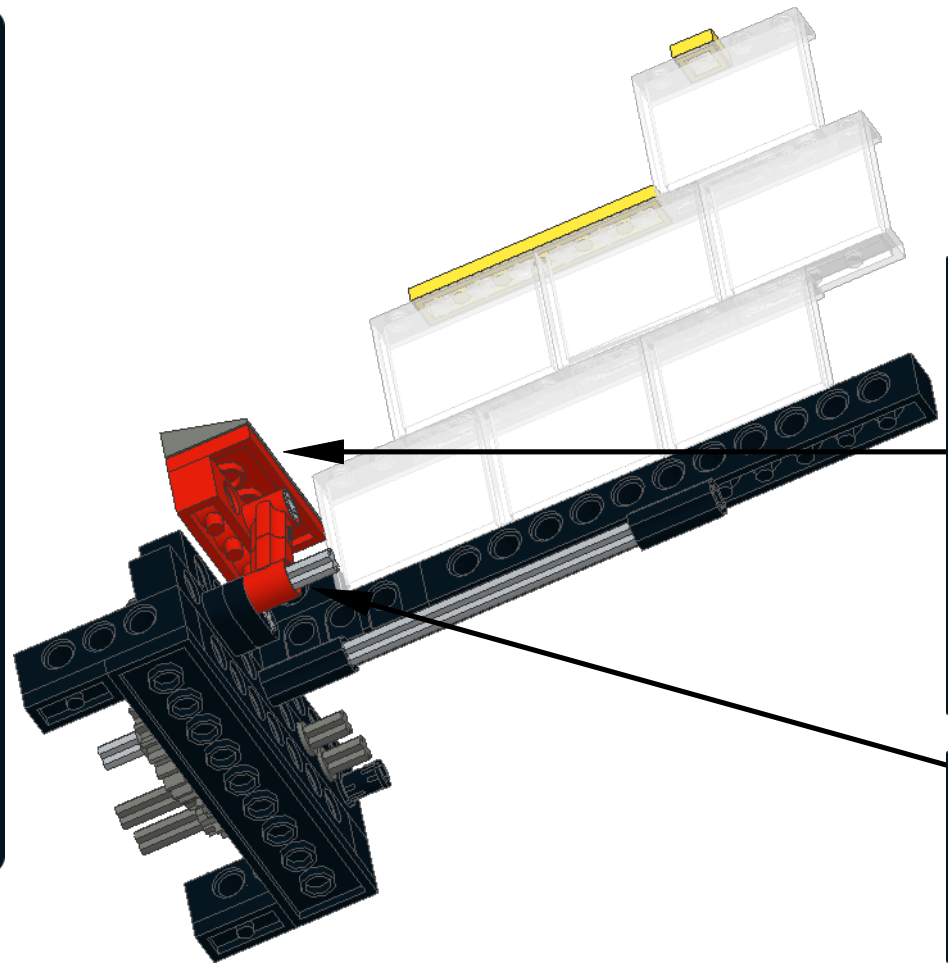
10

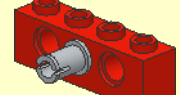

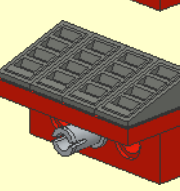
- 2x 
- 3 
- 1x 
- 4 
- 1x 


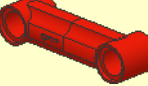


9



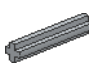






- 4x 
- 2x 
- 2 
- 1x 
- 1x 
- 1x 
- 1x 

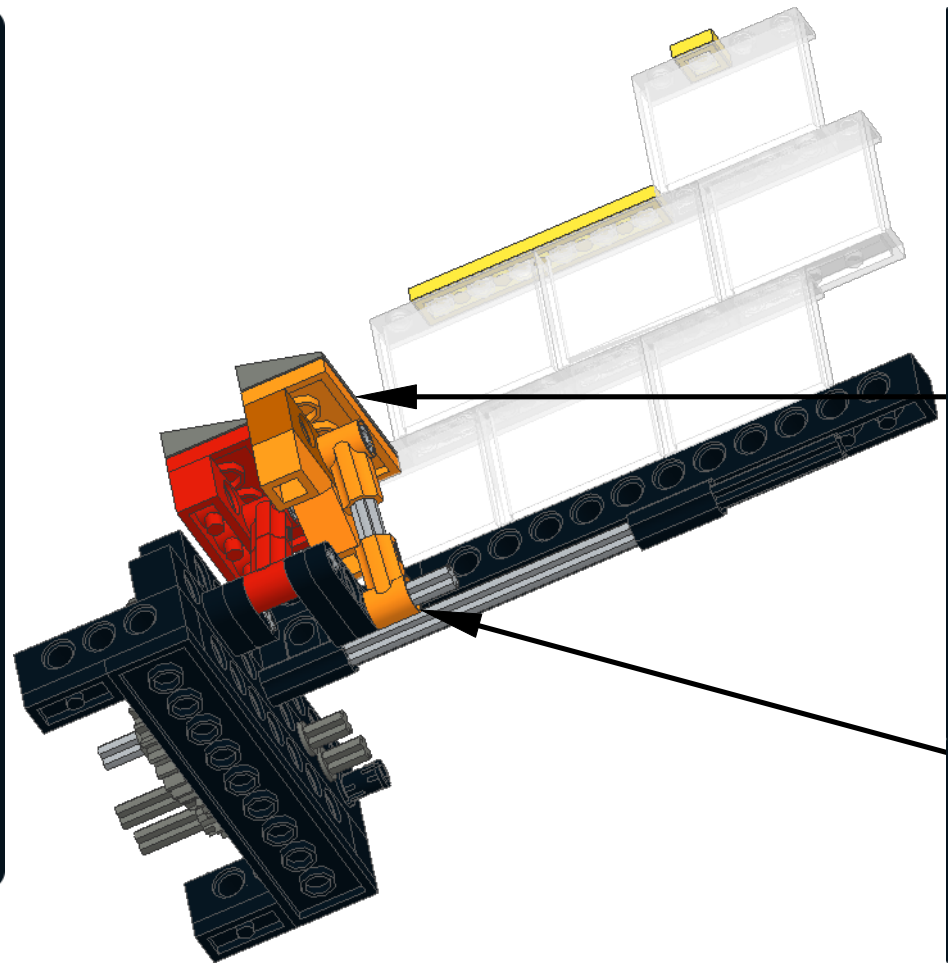


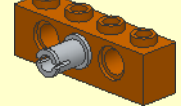
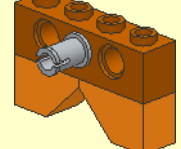
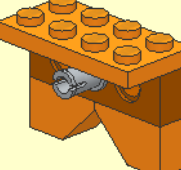
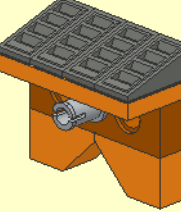
- 1 
- 2 
- 3 


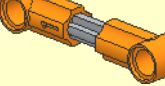
- 1 
- 2 

11

- 2x 
- 2x 
- 3 
- 1x 
- 1x 
- 1x 
- 1x 
- 1x 
- 4x 

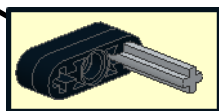
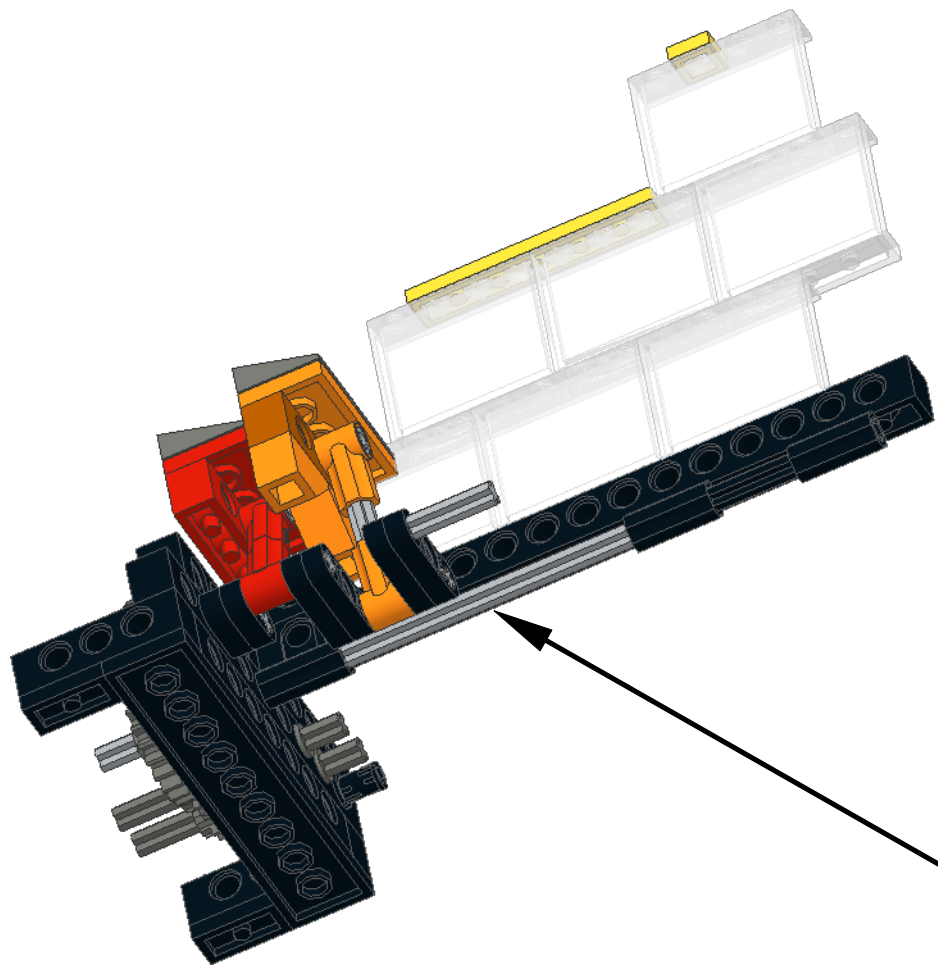


- 1 
- 2 
- 3 
- 4 




- 1 
- 2 

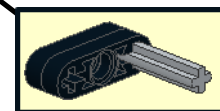
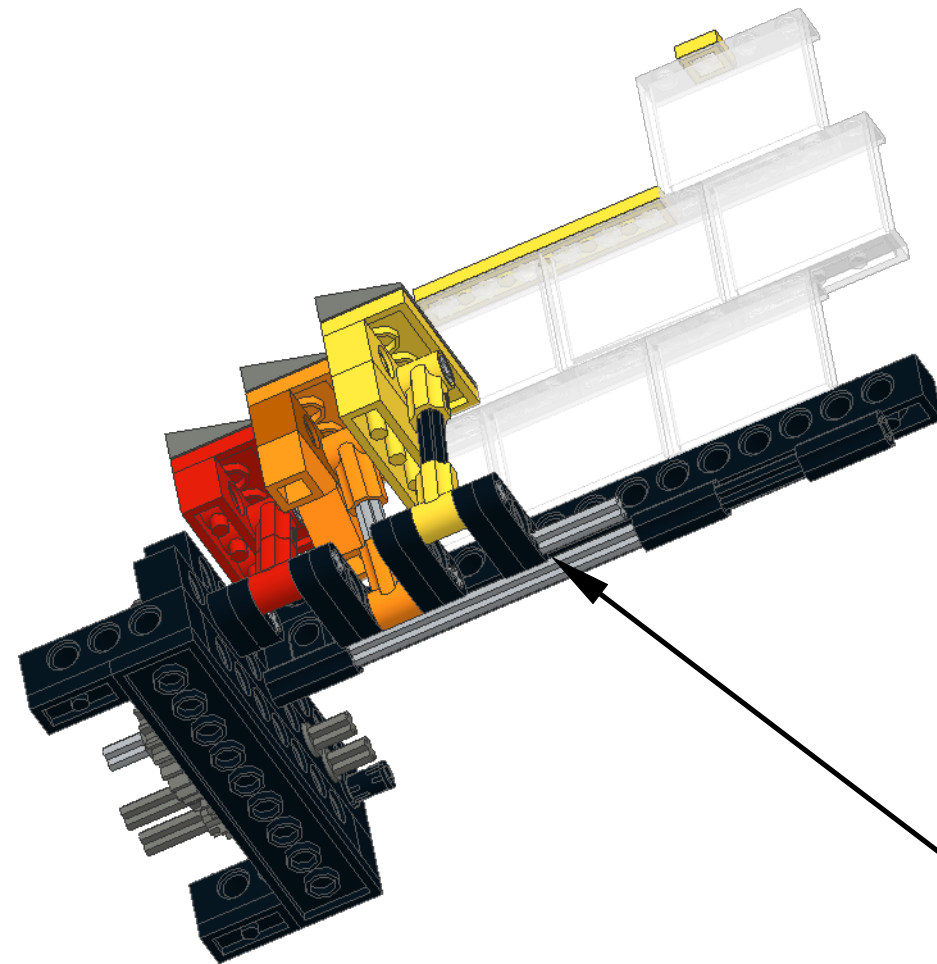
12

-  1x
-  2x
-  3
-  1x

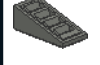



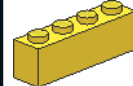
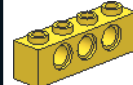






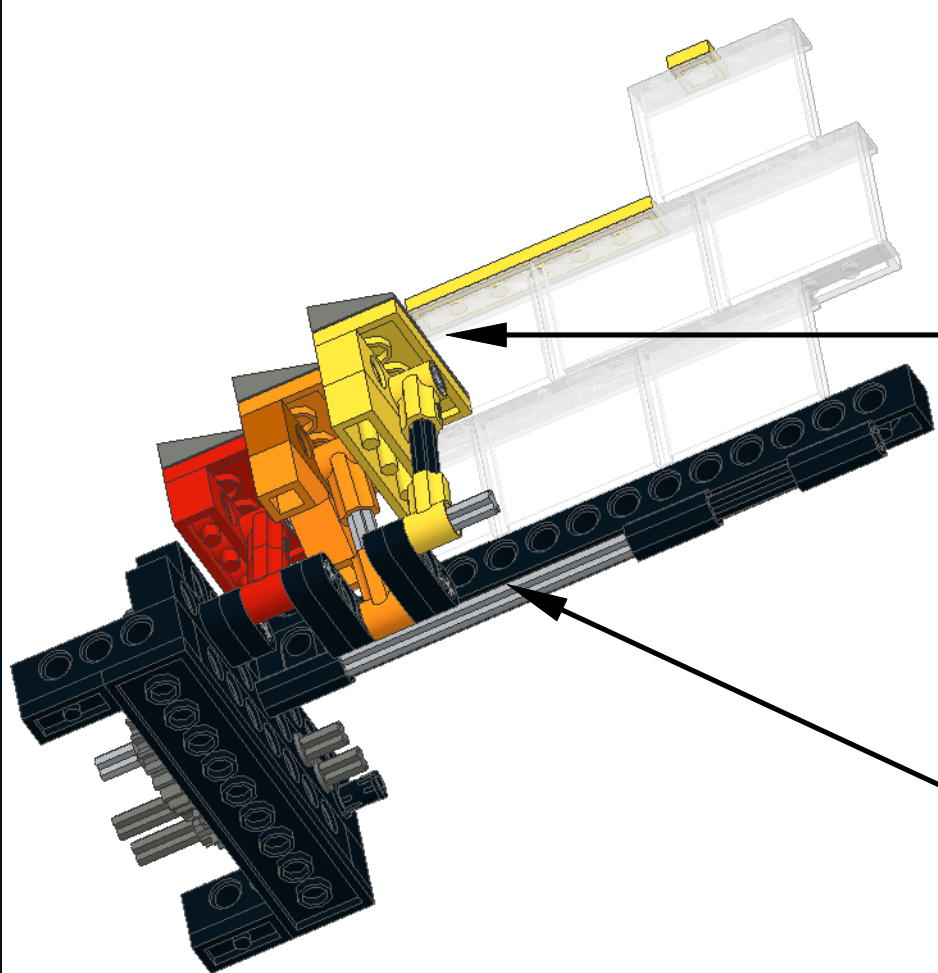
14

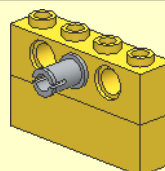
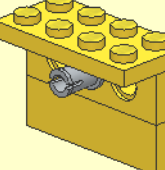
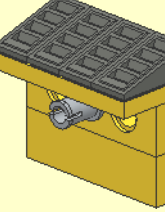
-  2x
-  3
-  1x


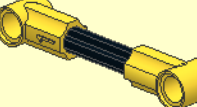


13


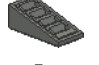




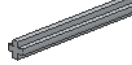



-  4x
-  2x
-  4
-  1x
-  1x
-  1x
-  1x
-  1x
-  1x
-  1x

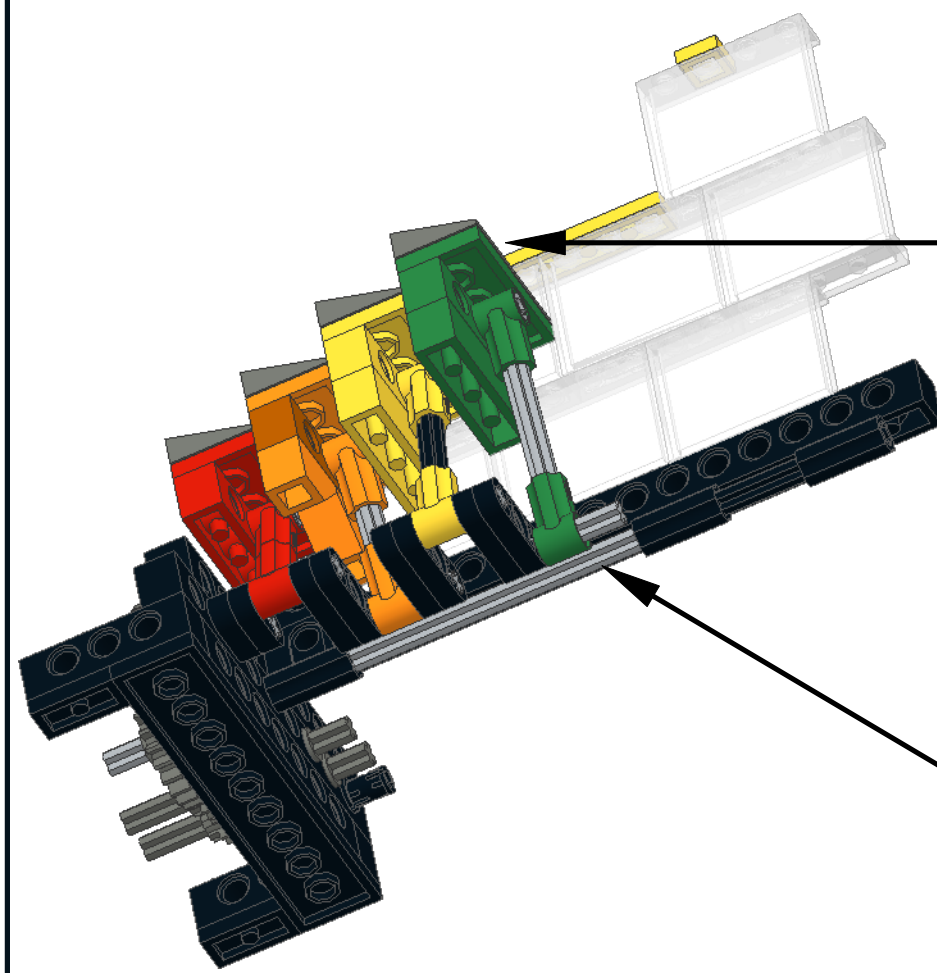


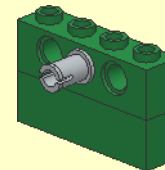
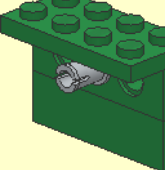
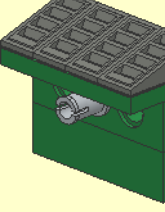
- 1 
- 2 
- 3 

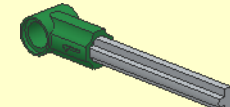
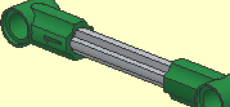
- 1 
- 2 

15

-  1x
-  4x
-  2x
-  1x
-  1x
-  1x 5
-  1x
-  1x
-  1x
-  1x

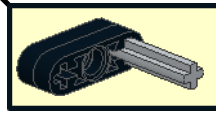
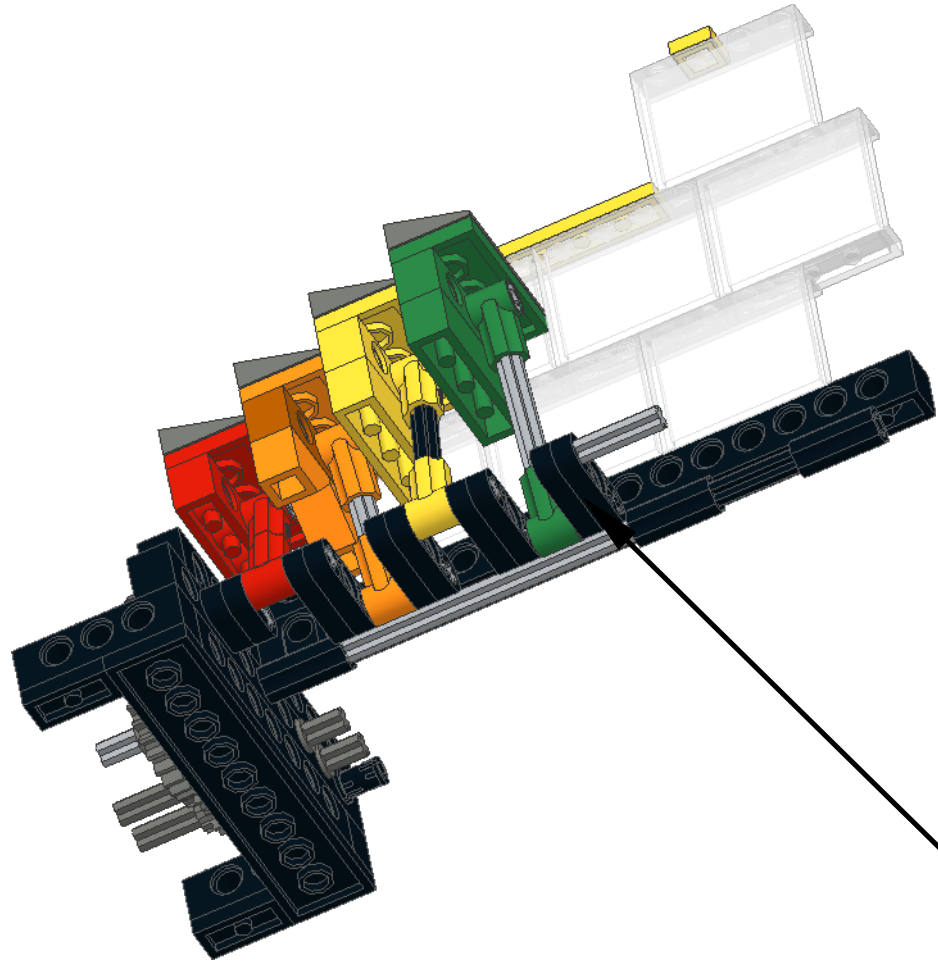


- 1 
- 2 
- 3 

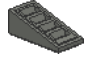



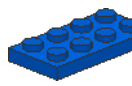



- 1 
- 2 

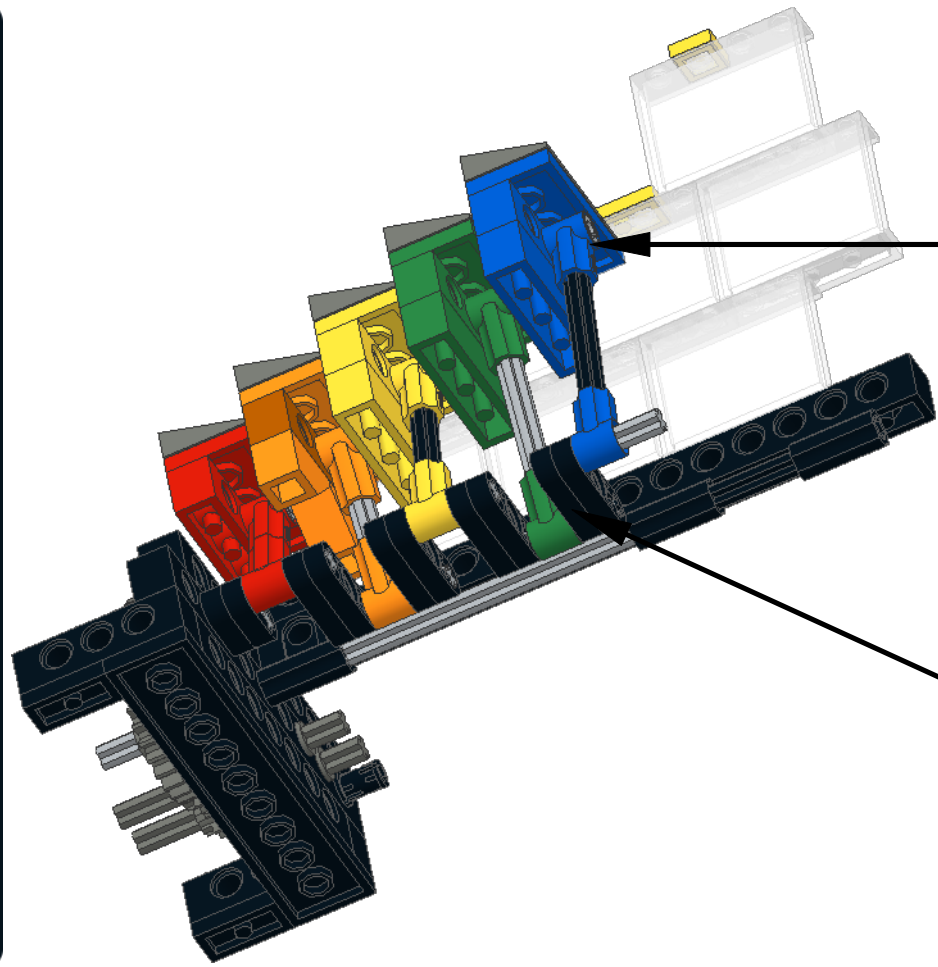
16

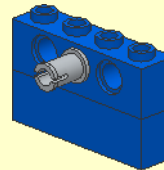
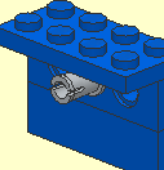
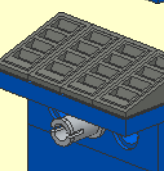
-  2x
-  3
-  1x

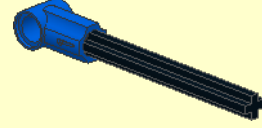
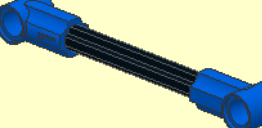


17



-  4x
-  2x
-  1x
-  1x
-  1x
-  6
-  1x
-  1x

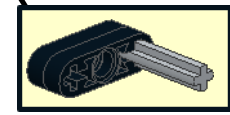
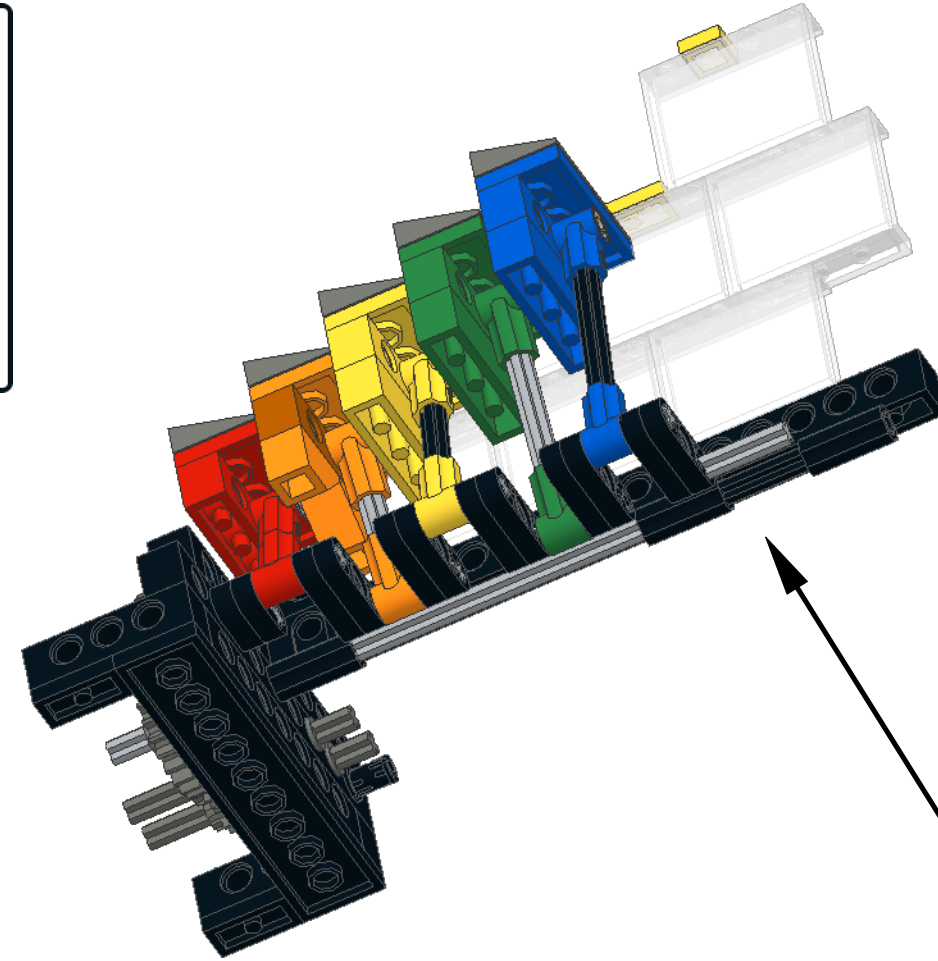


- 1 
- 2 
- 3 

- 1 
- 2 

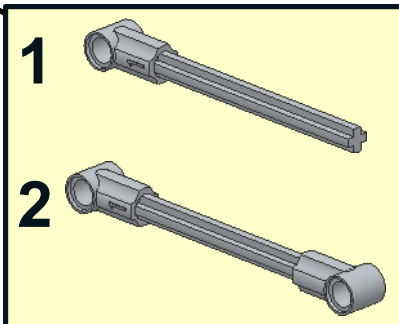
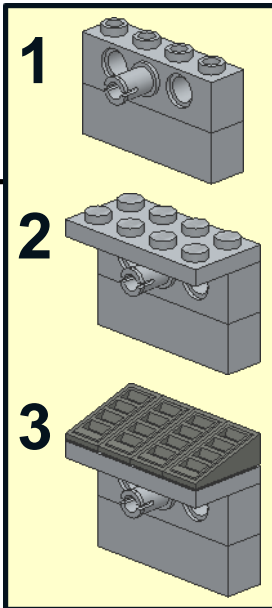
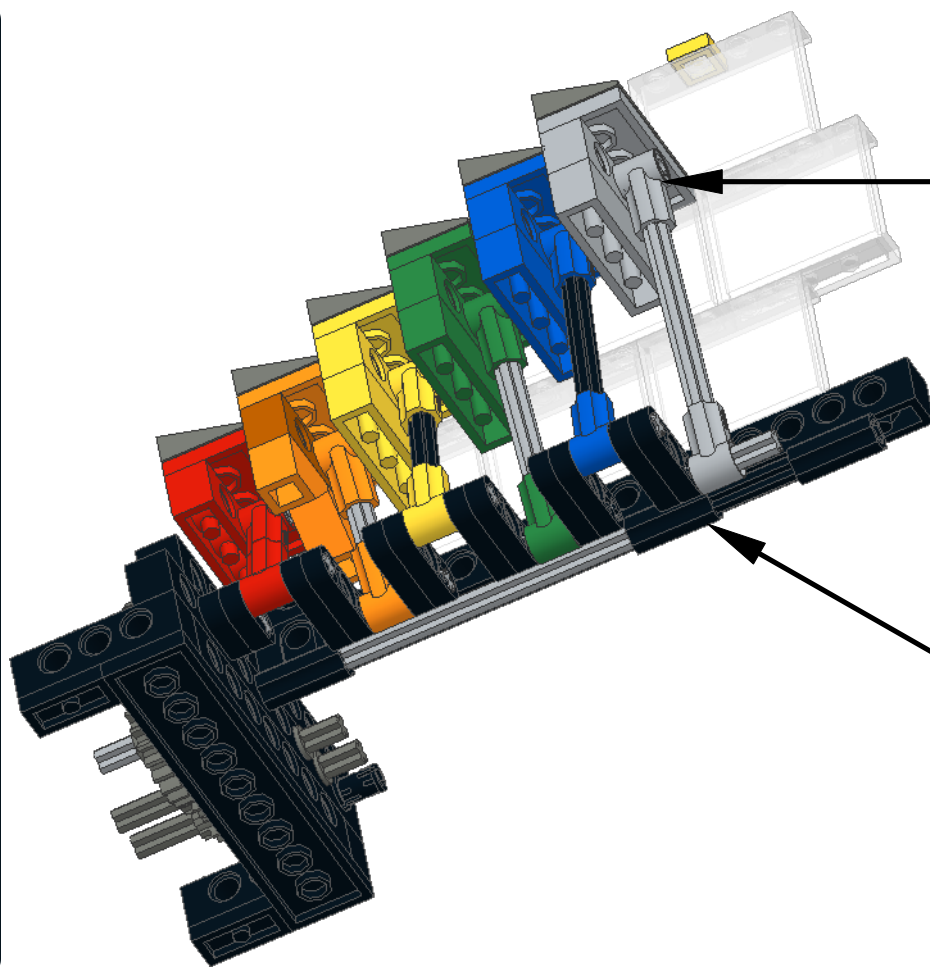
18

-  2x
-  3
-  1x



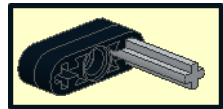
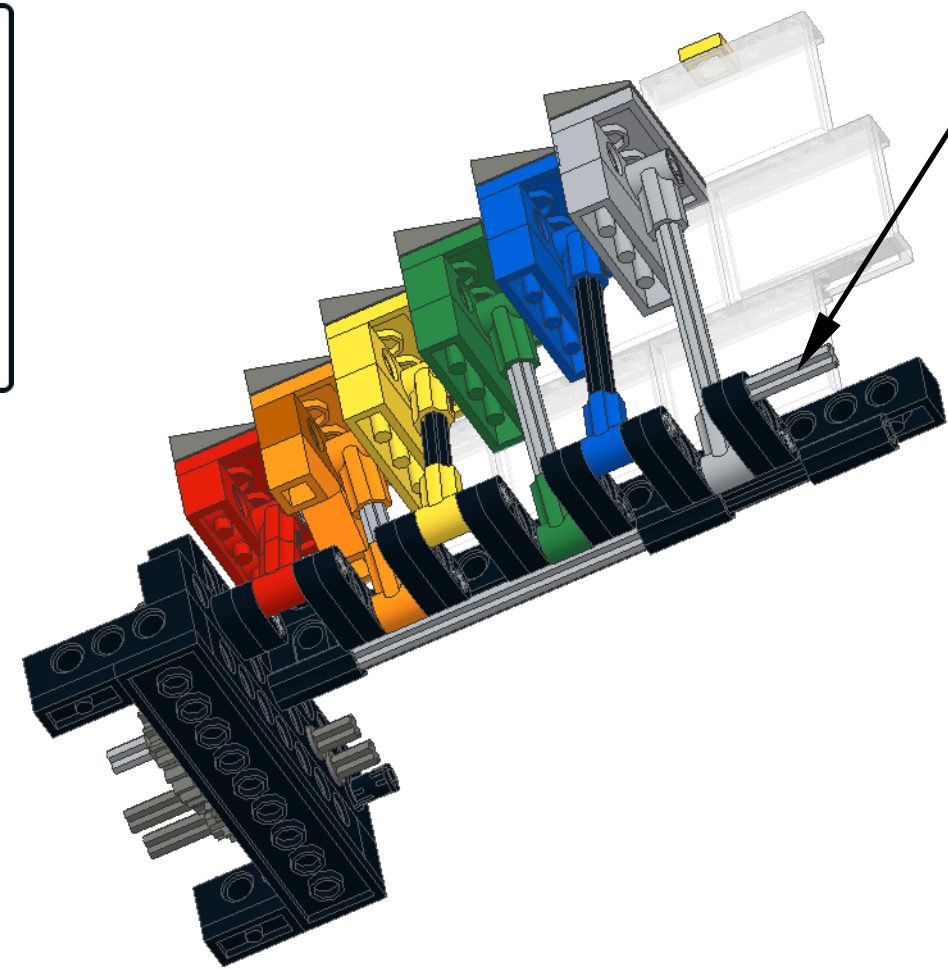
19

- 4x
- 2x
- 1x
- 1x
- 1x
- 1x
- 1x
- 1x



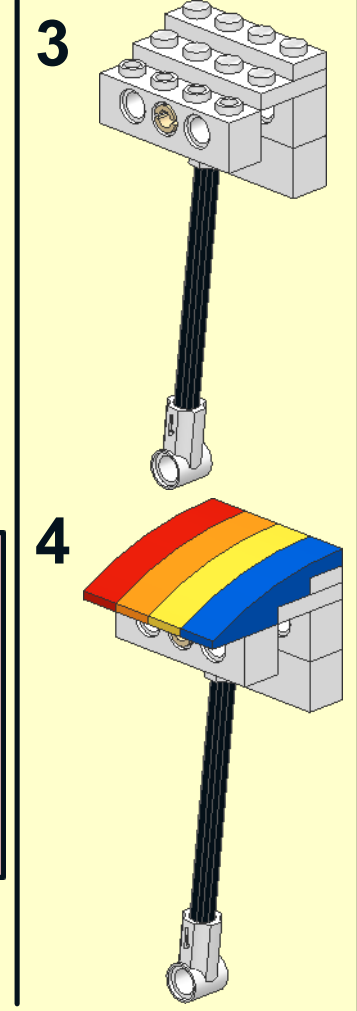
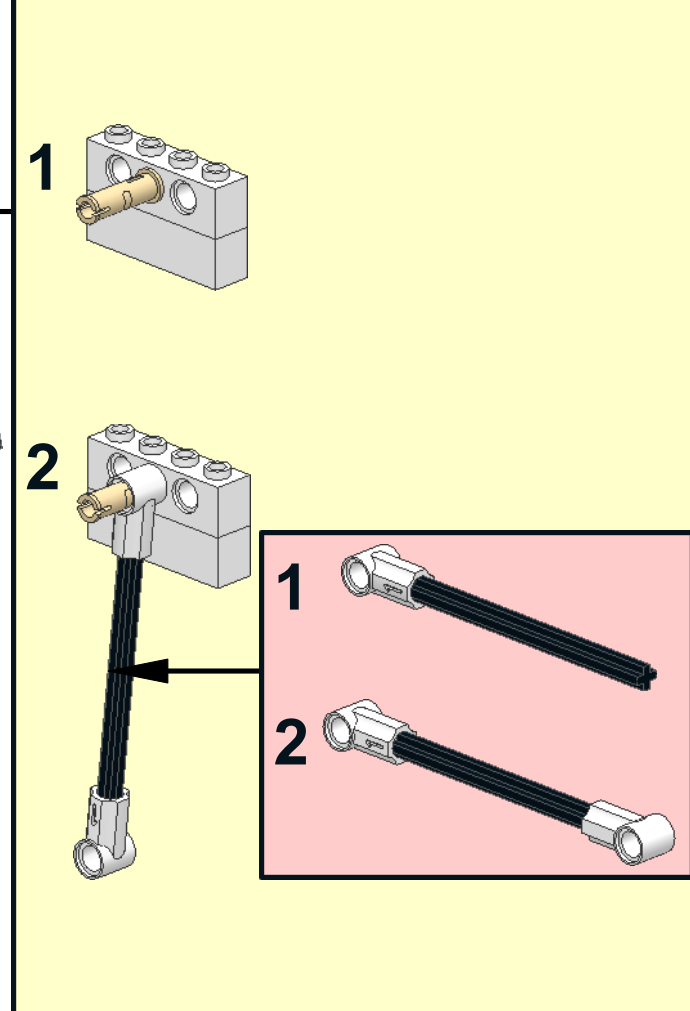
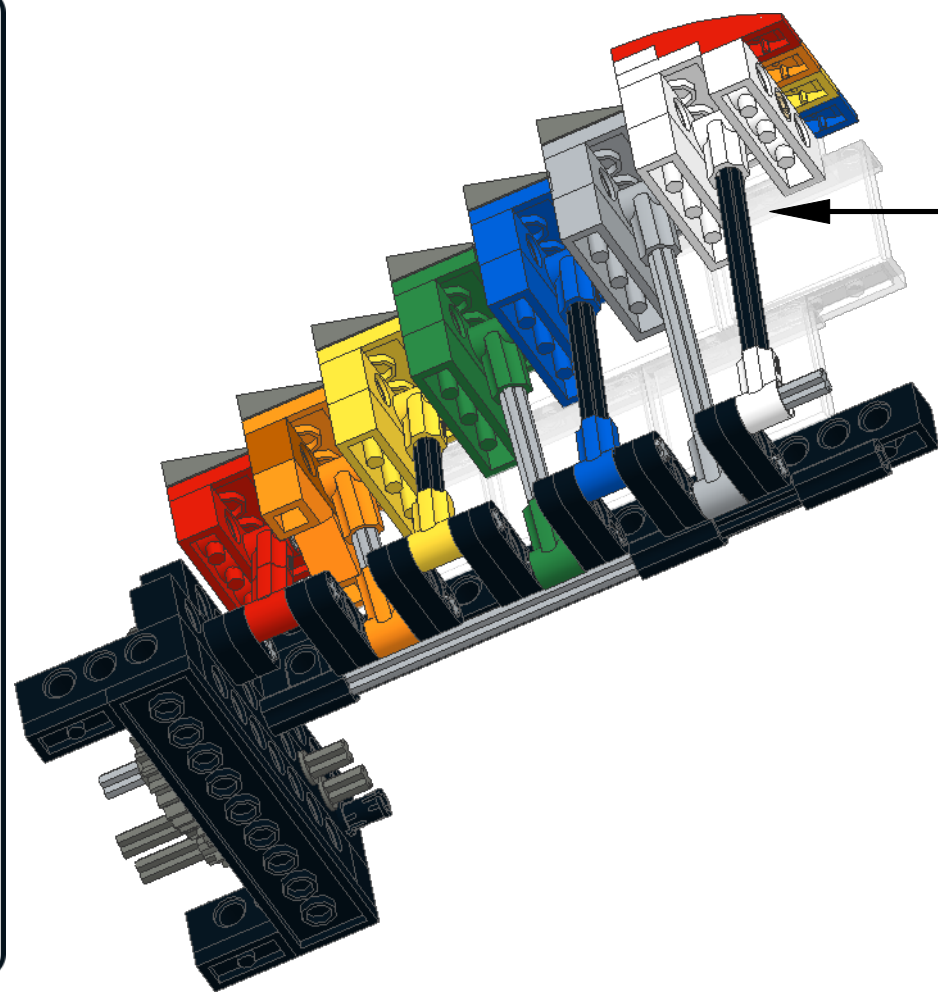
20

- 2x
- 3
- 1x





21

- 1x
- 1x
- 1x
- 1x
- 2x
- 1x
- 8
- 1x
- 1x
- 1x
- 1x





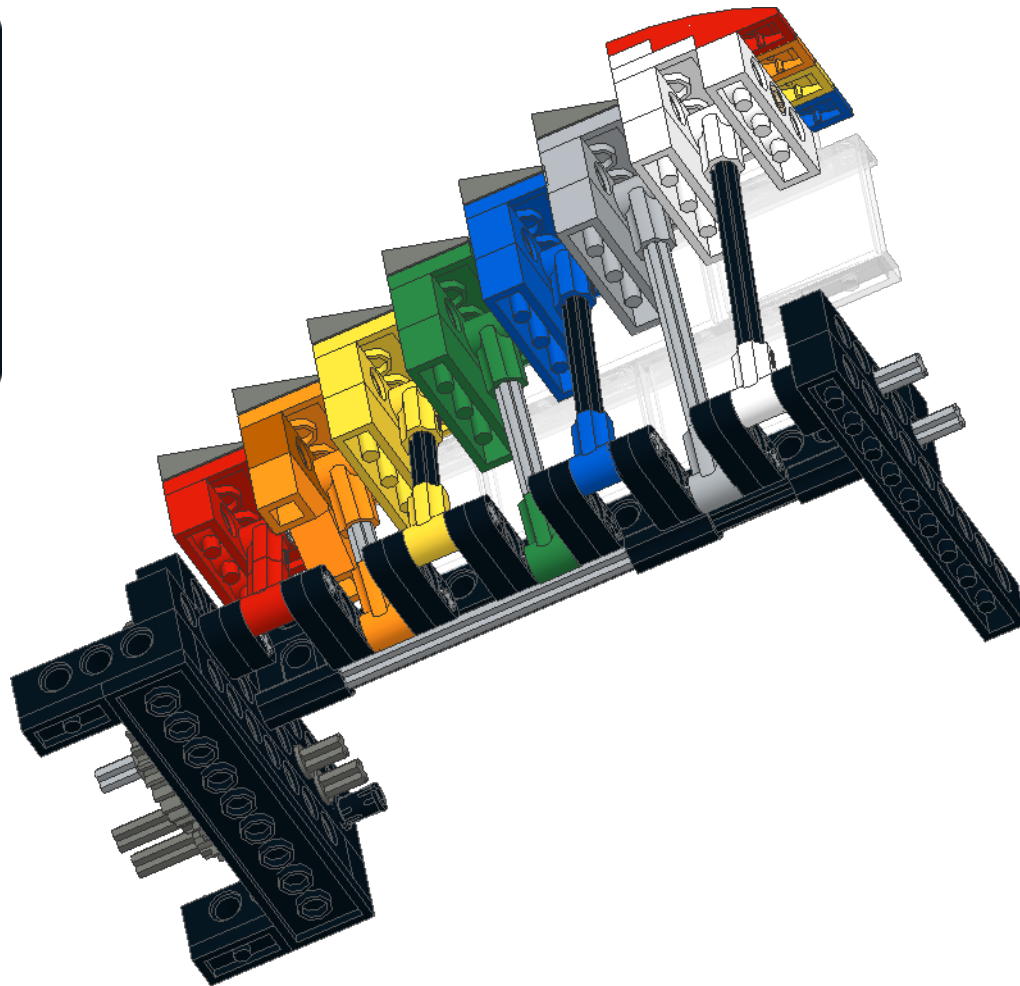
22

-  2x
- 3
-  2x

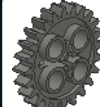
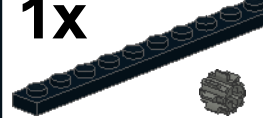



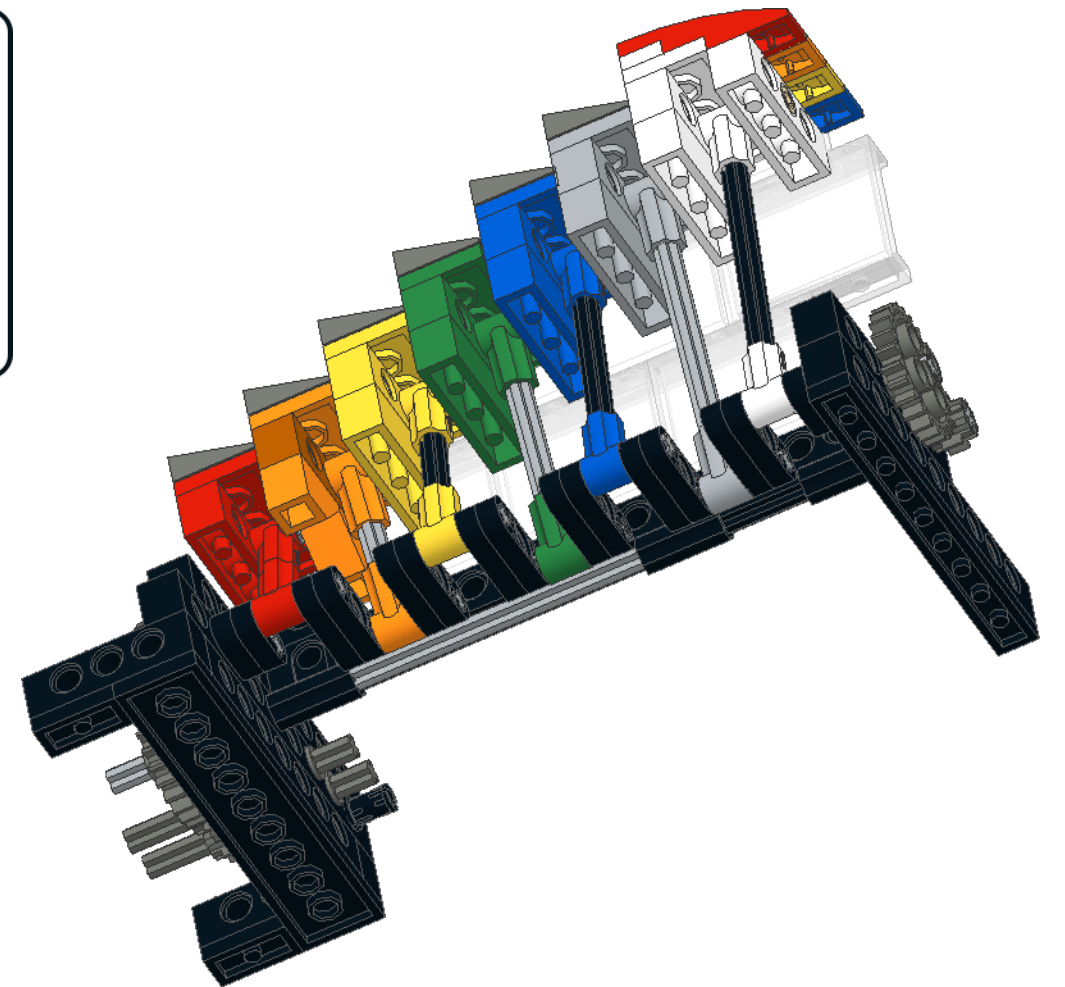
23

-  1x
-  1x



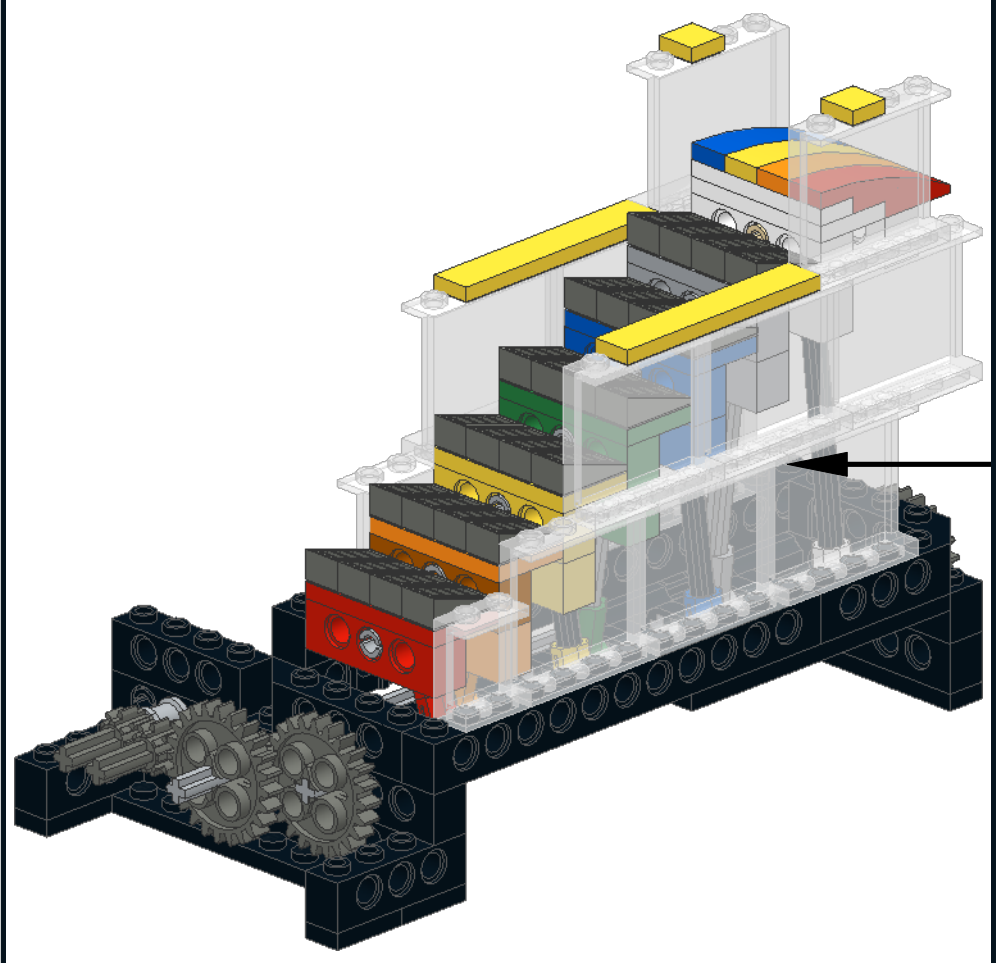
24

-  1x
-  1x
-  1x

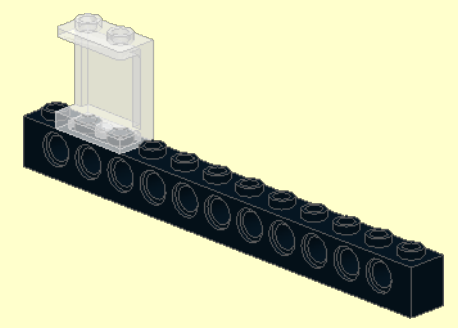


25

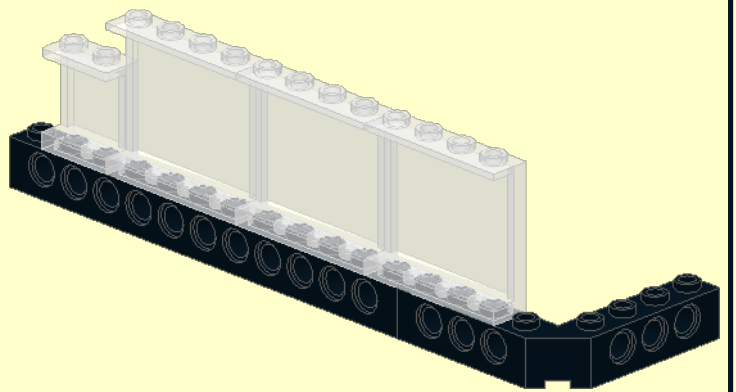
- 1x
- 1x
- 1x
- 1x
- 7x
- 1x
- 1x
- 1x
- 1x



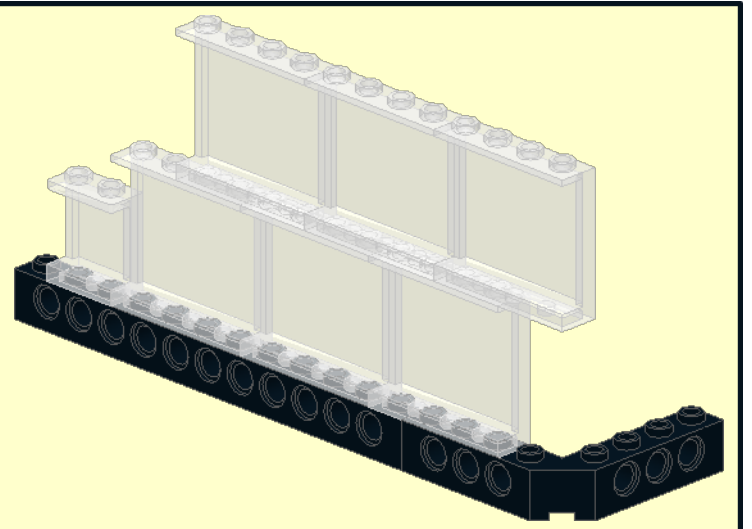
1



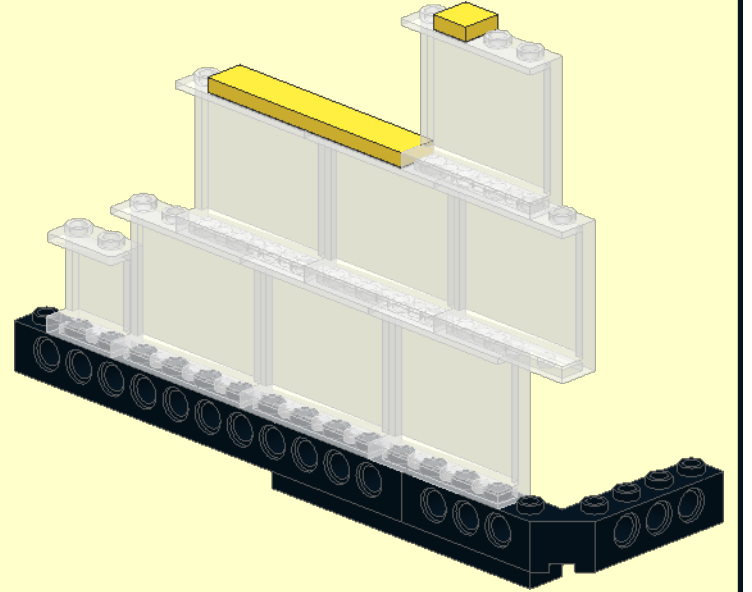
2



3

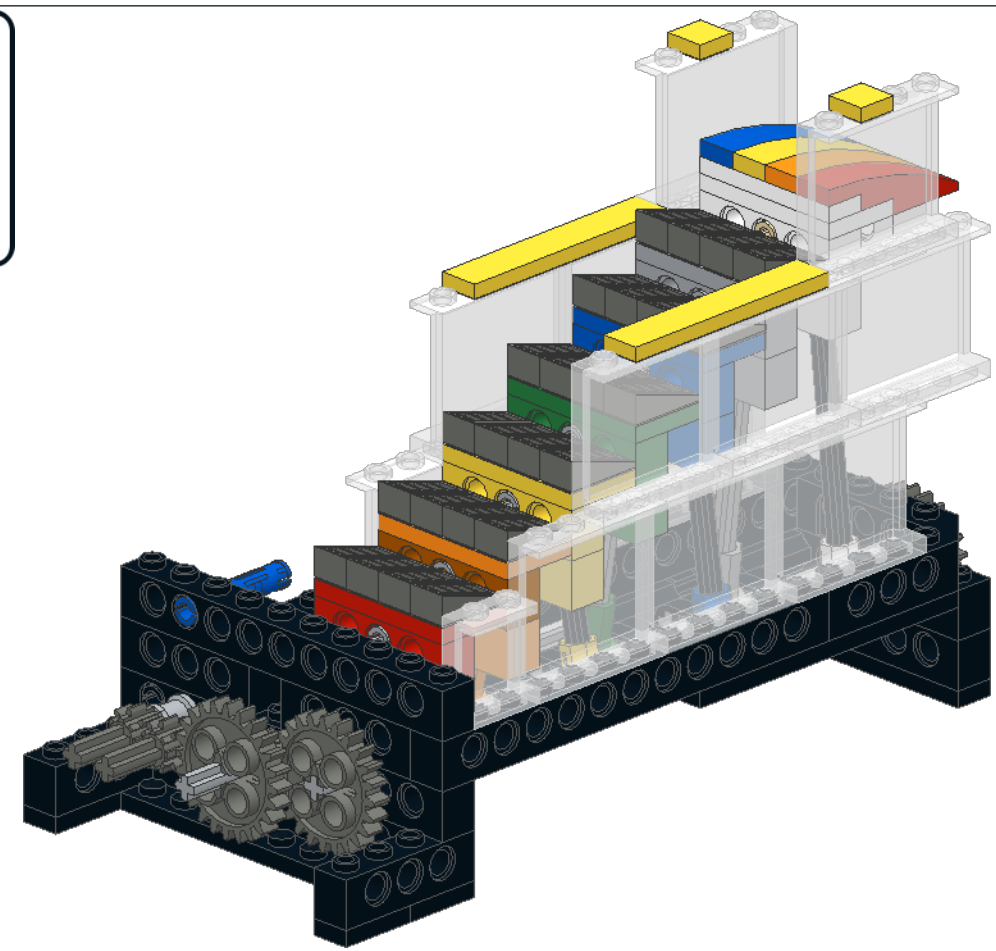


4



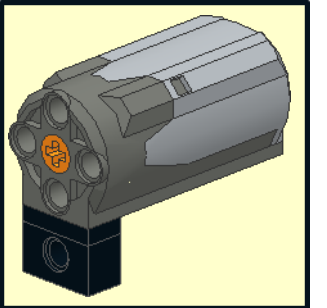
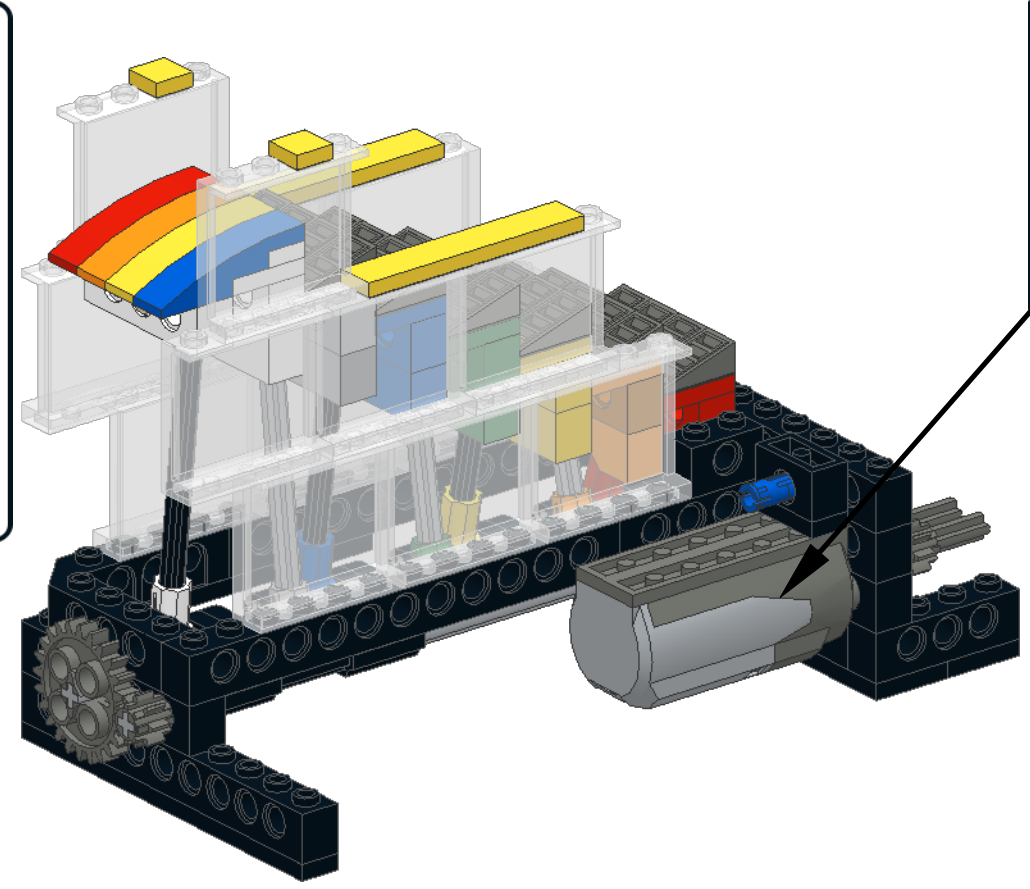
26

- 1x
- 1x





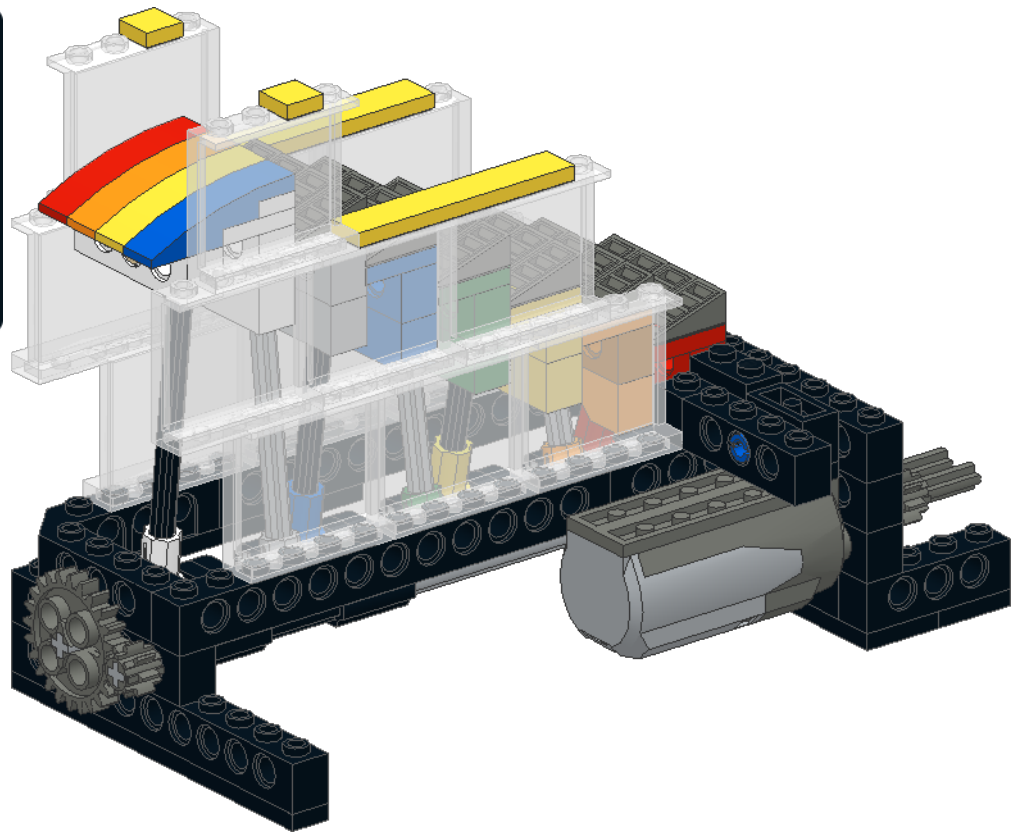
27

- 1x
- 1x
- 1x
- 1x





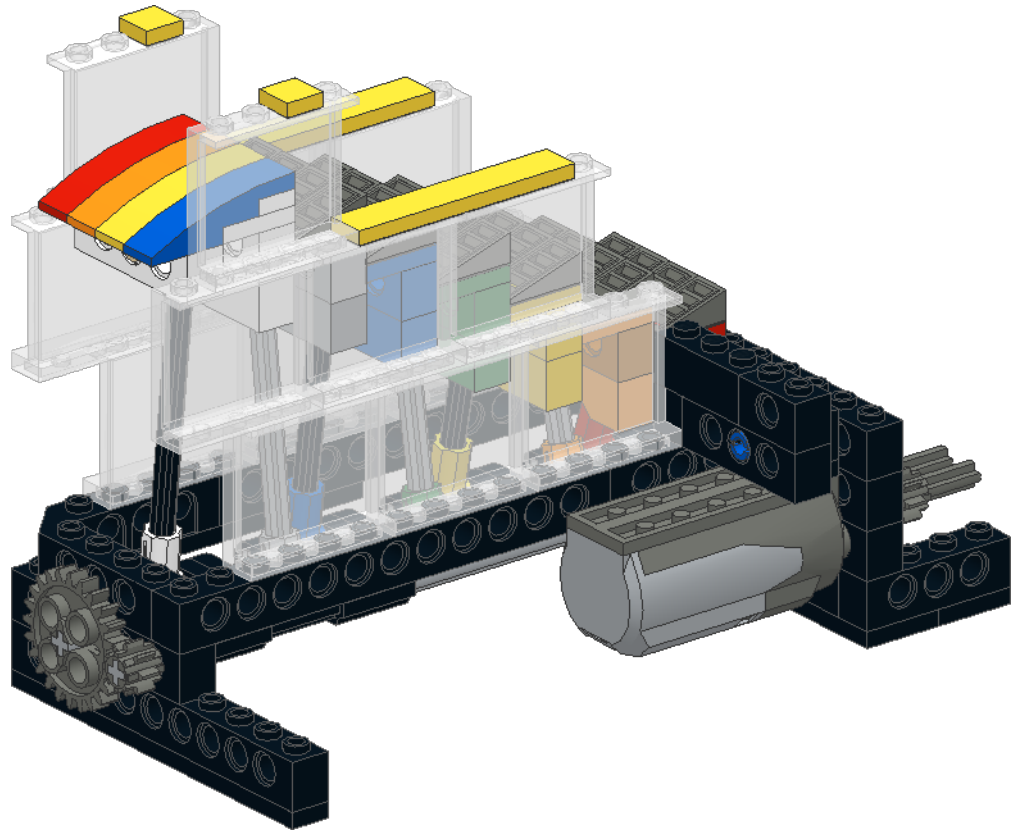
28

- 1x 
- 1x 




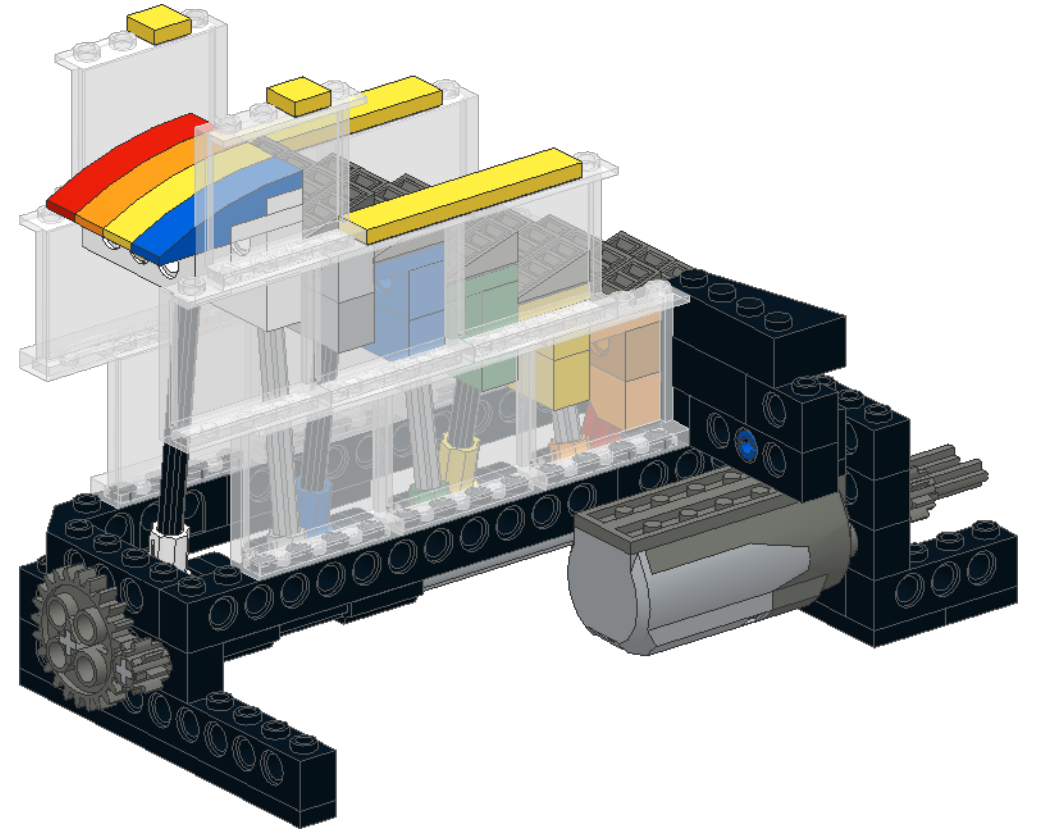
29

- 1x 
- 1x 

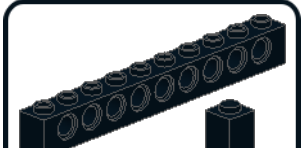



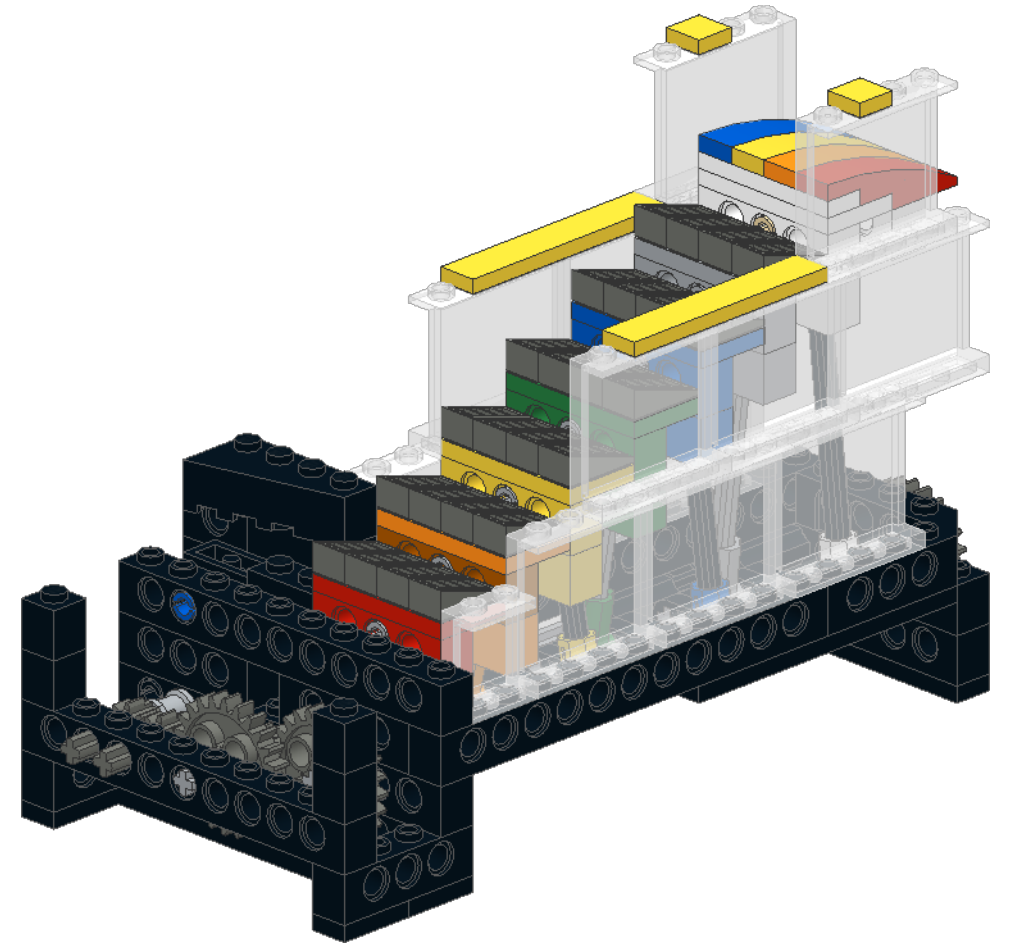
30

- 1x 



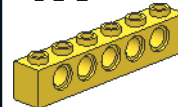





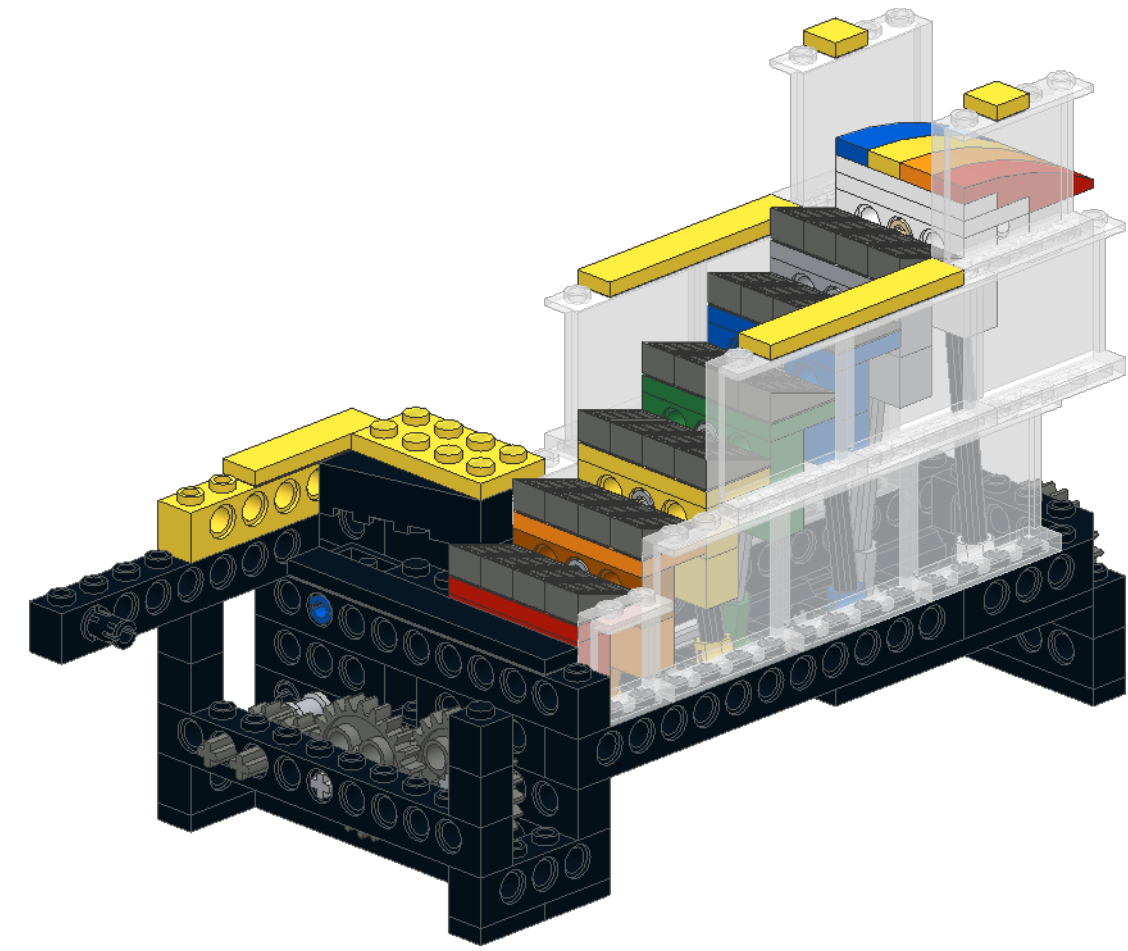
31

- 1x 
- 4x 


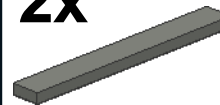




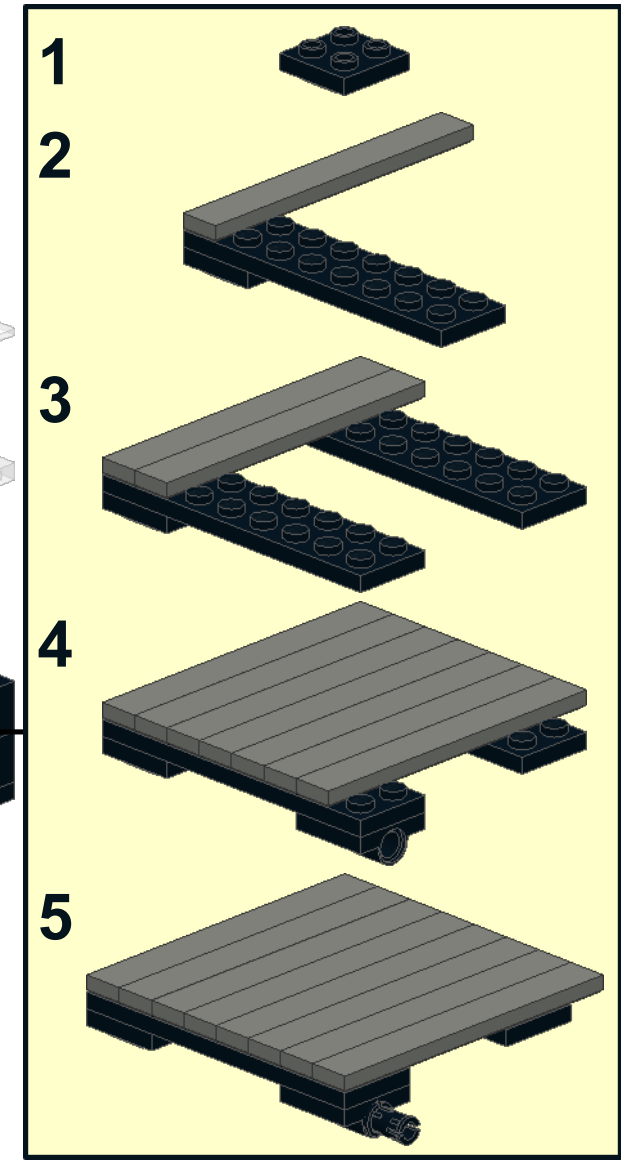
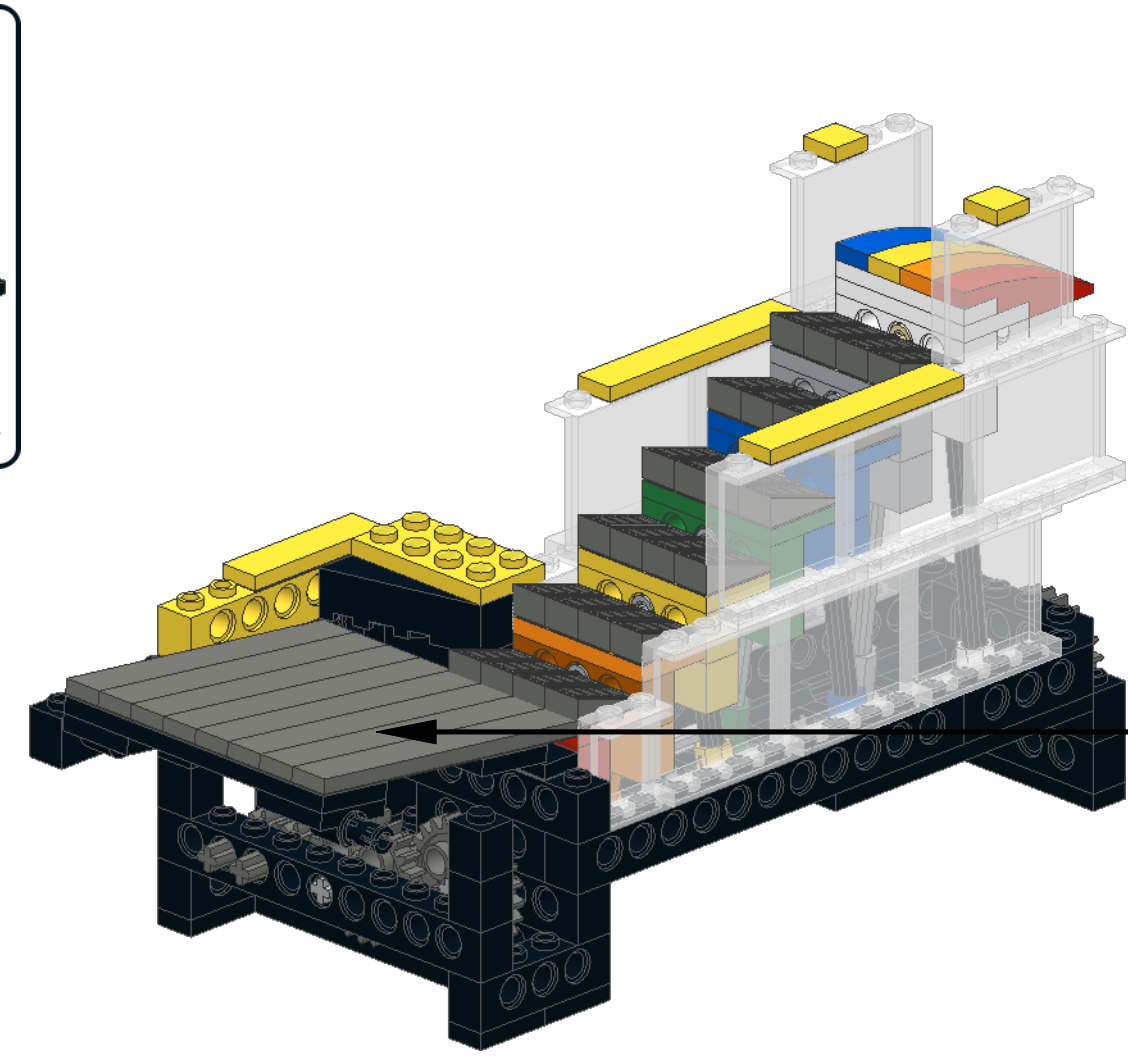
32

-  1x
-  1x
-  1x
-  1x
-  1x
-  1x


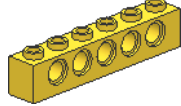
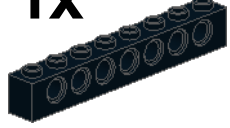
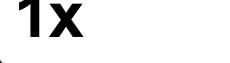


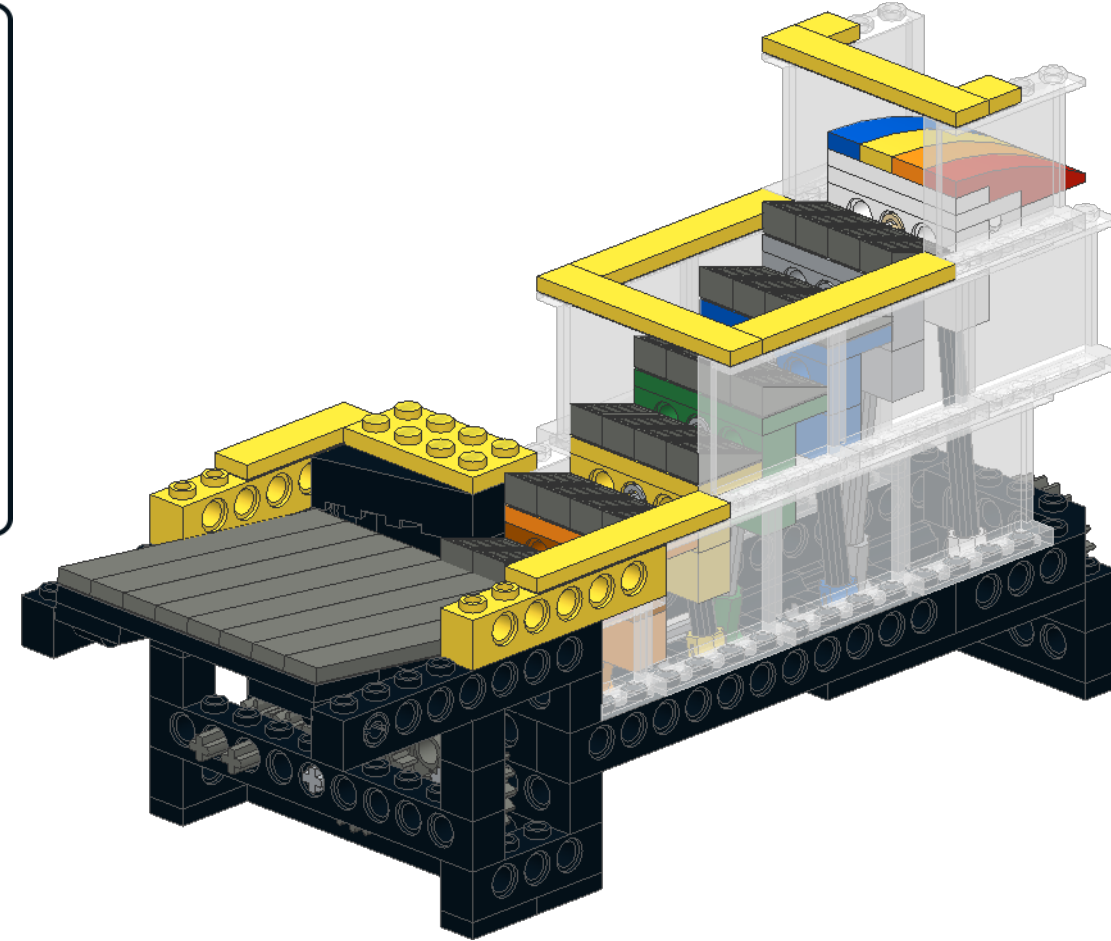
33

-  2x
-  8x
-  2x
-  1x


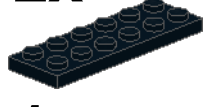


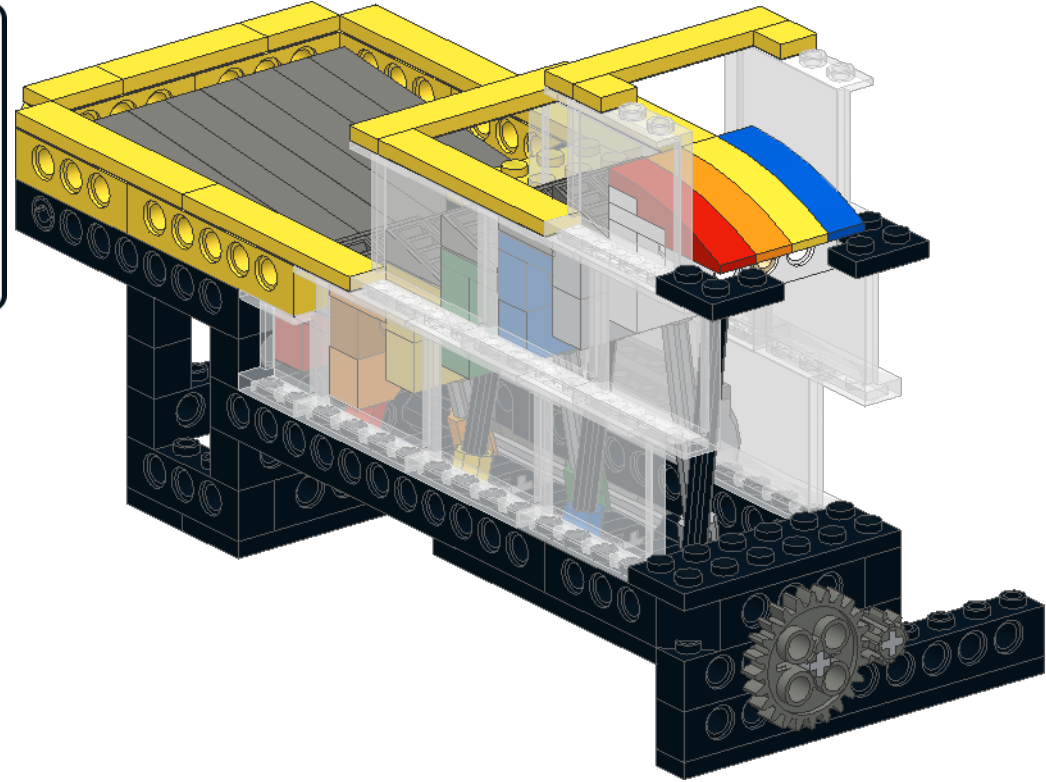
34

-  3x
-  1x
-  1x
-  1x


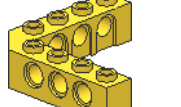

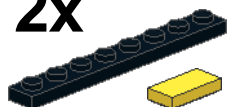



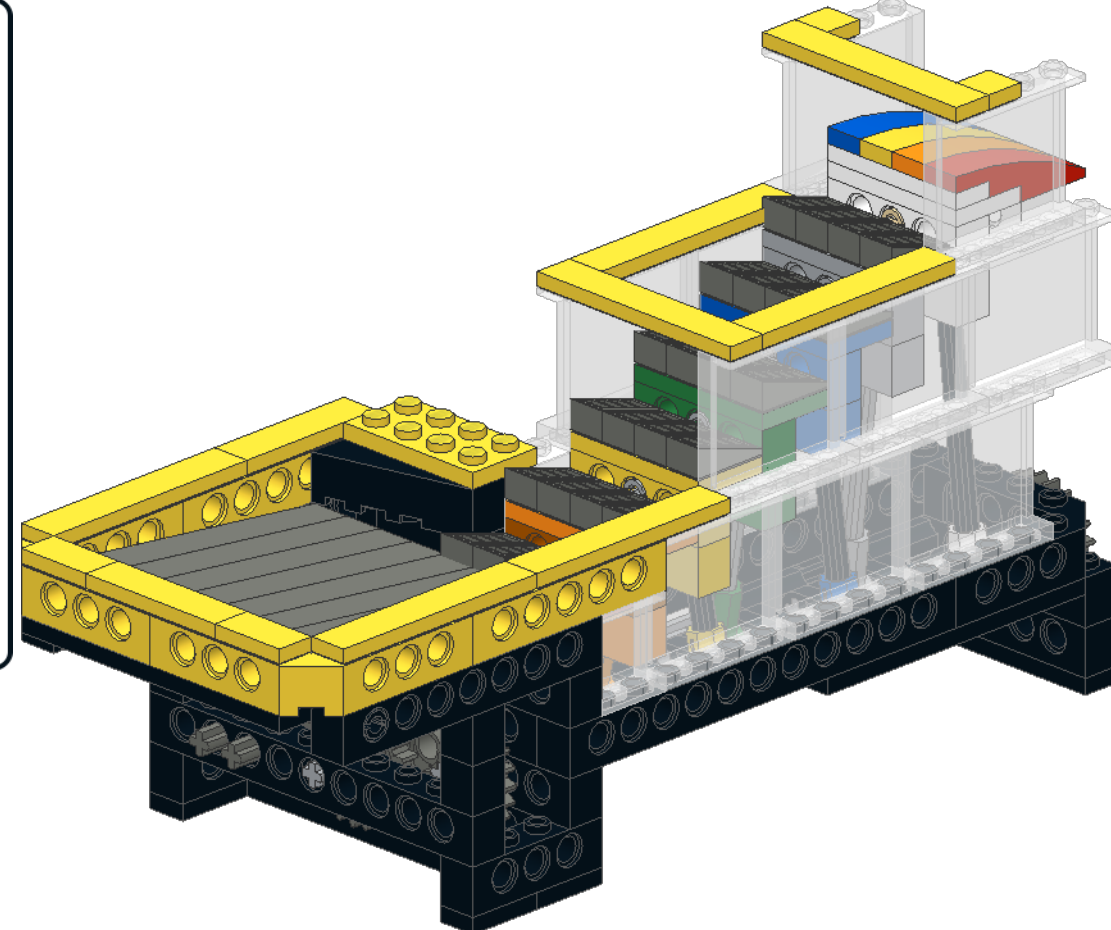
36

-  2x
-  1x

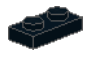

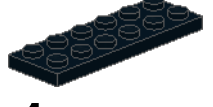



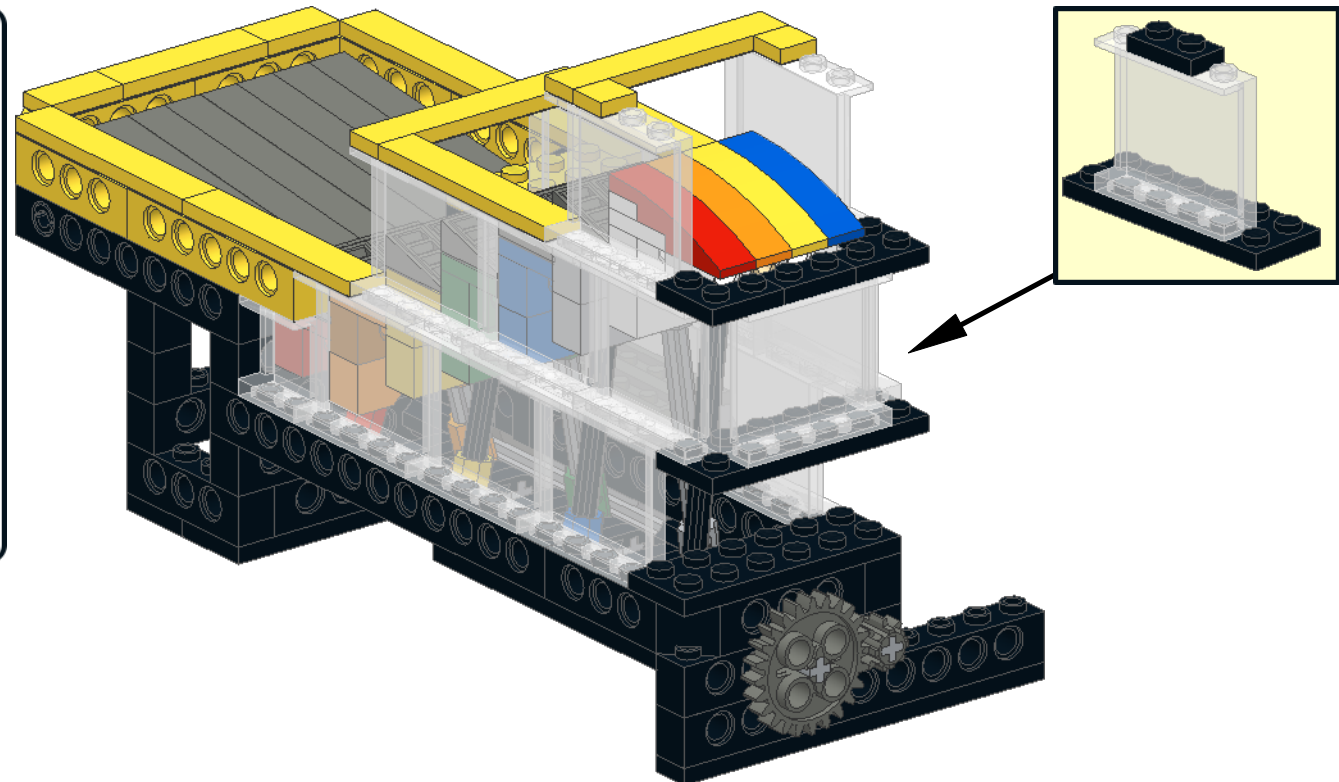
35

-  1x
-  2x
-  2x
-  1x
-  2x

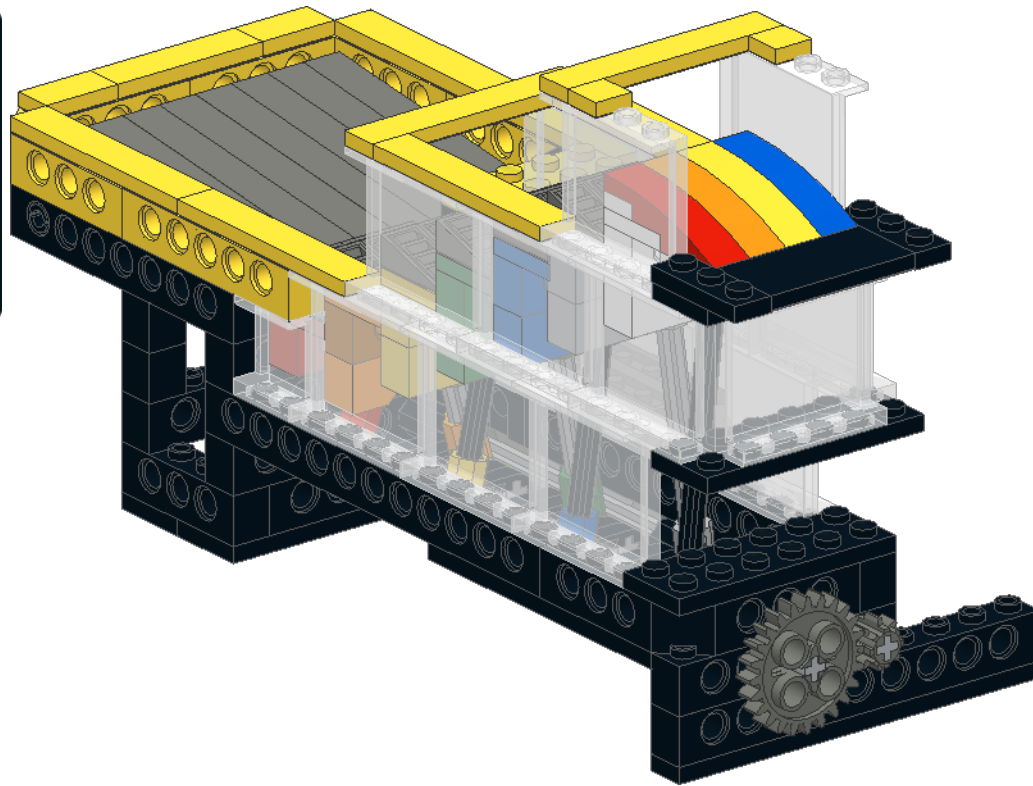
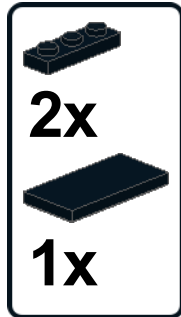


37

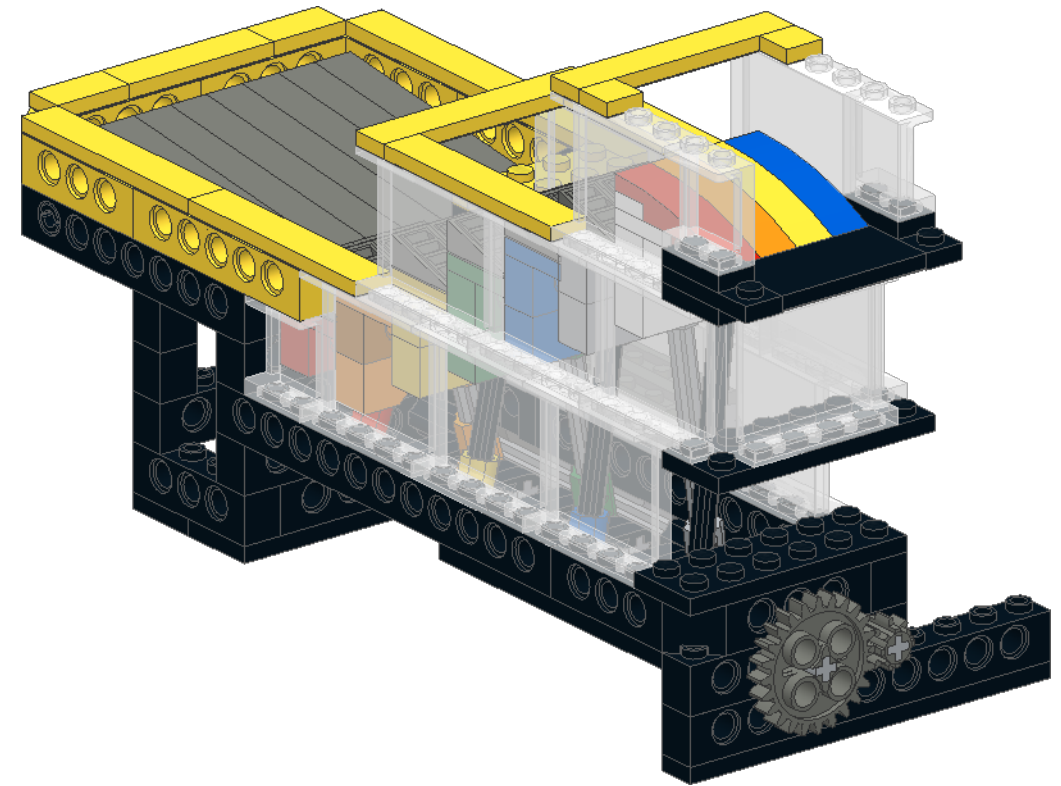
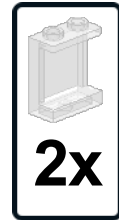
-  1x
-  1x
-  1x
-  1x



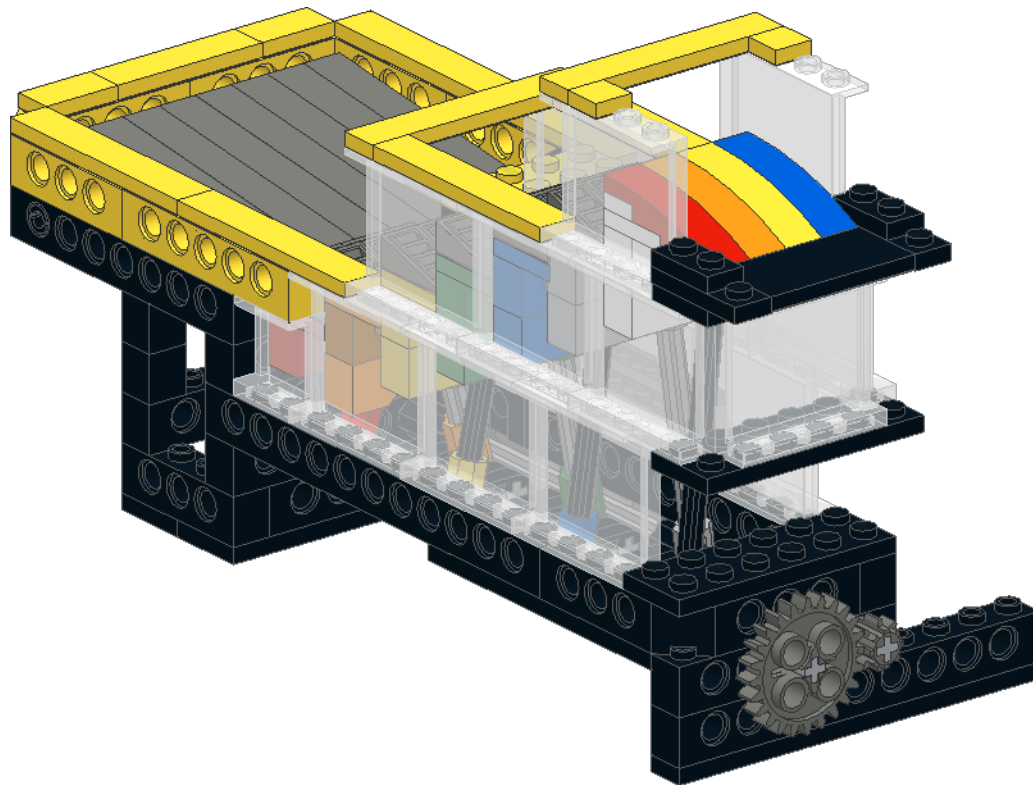
38



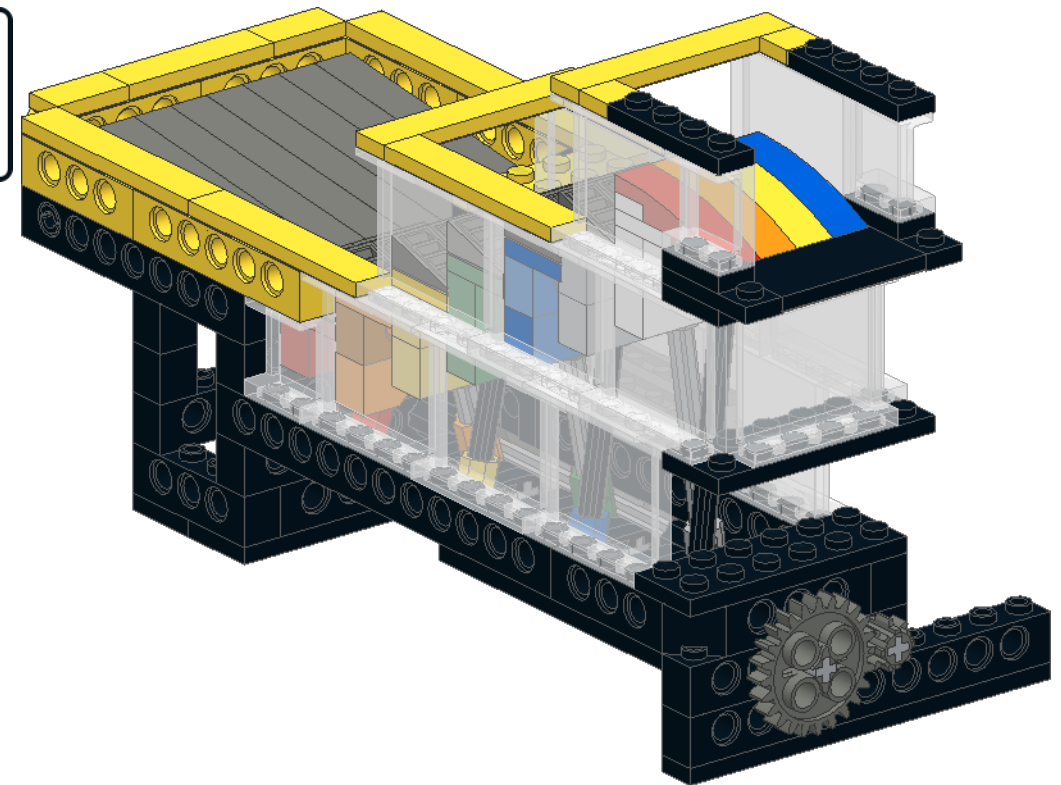
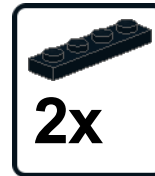
40



39

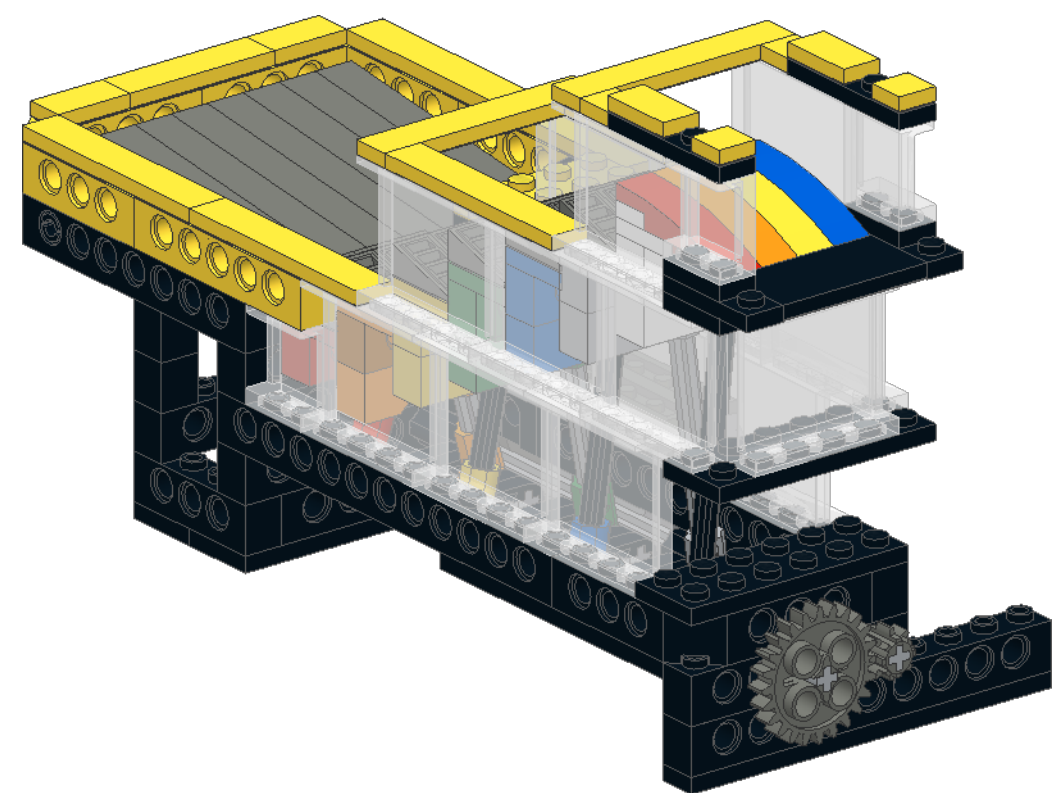


41













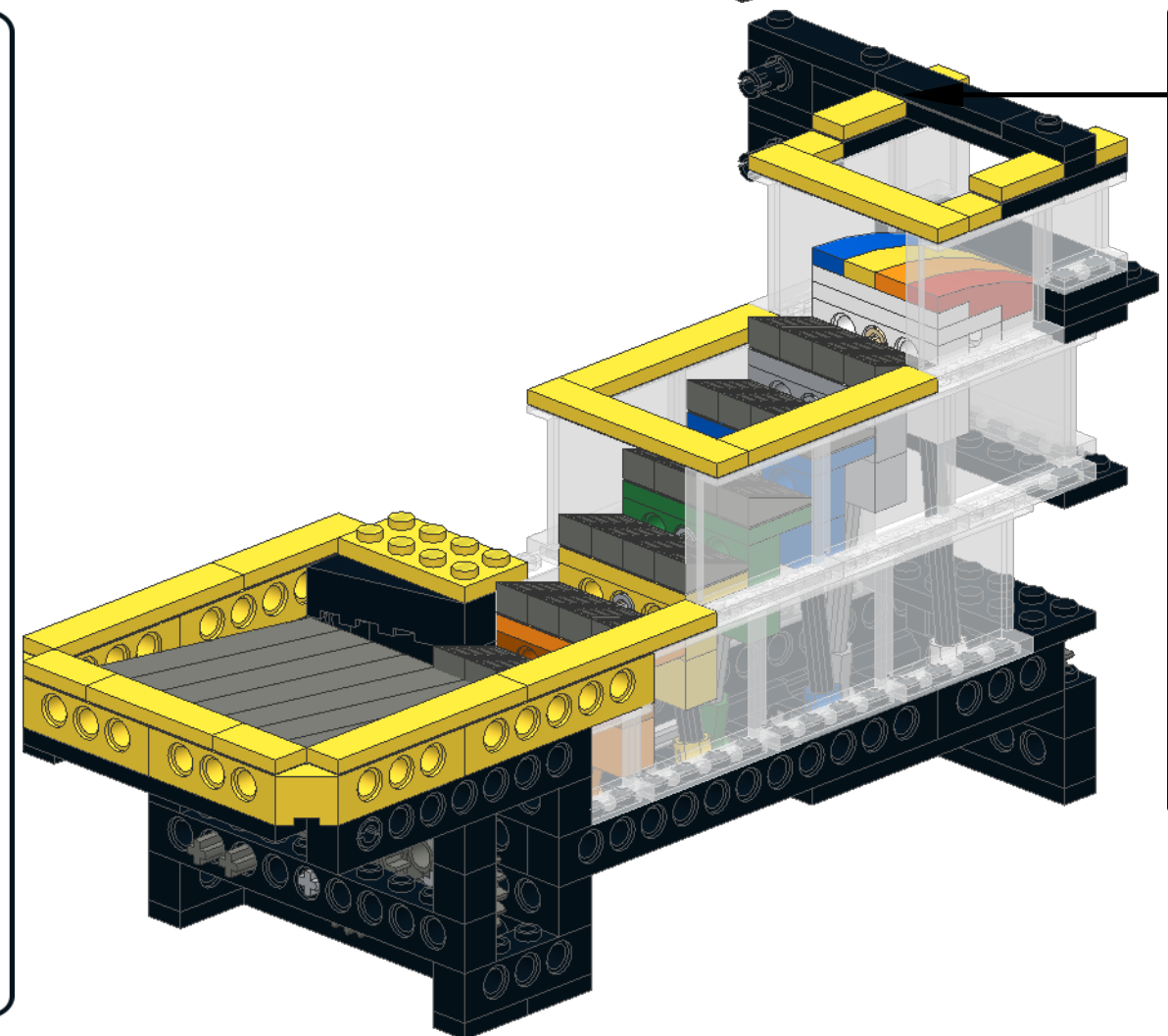
42




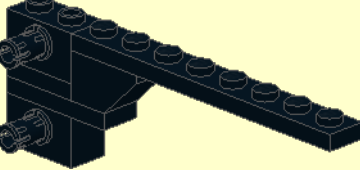
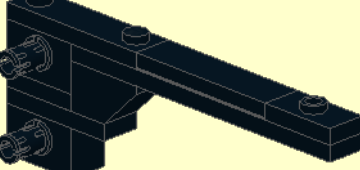
-  2x
-  2x

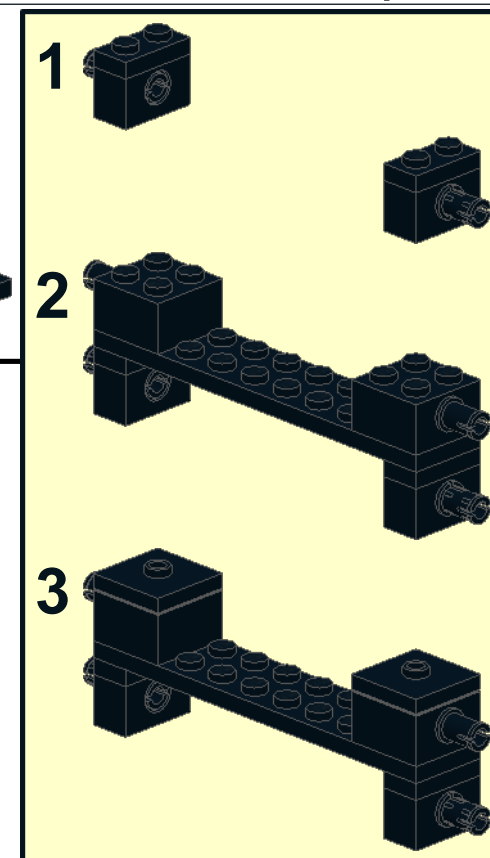
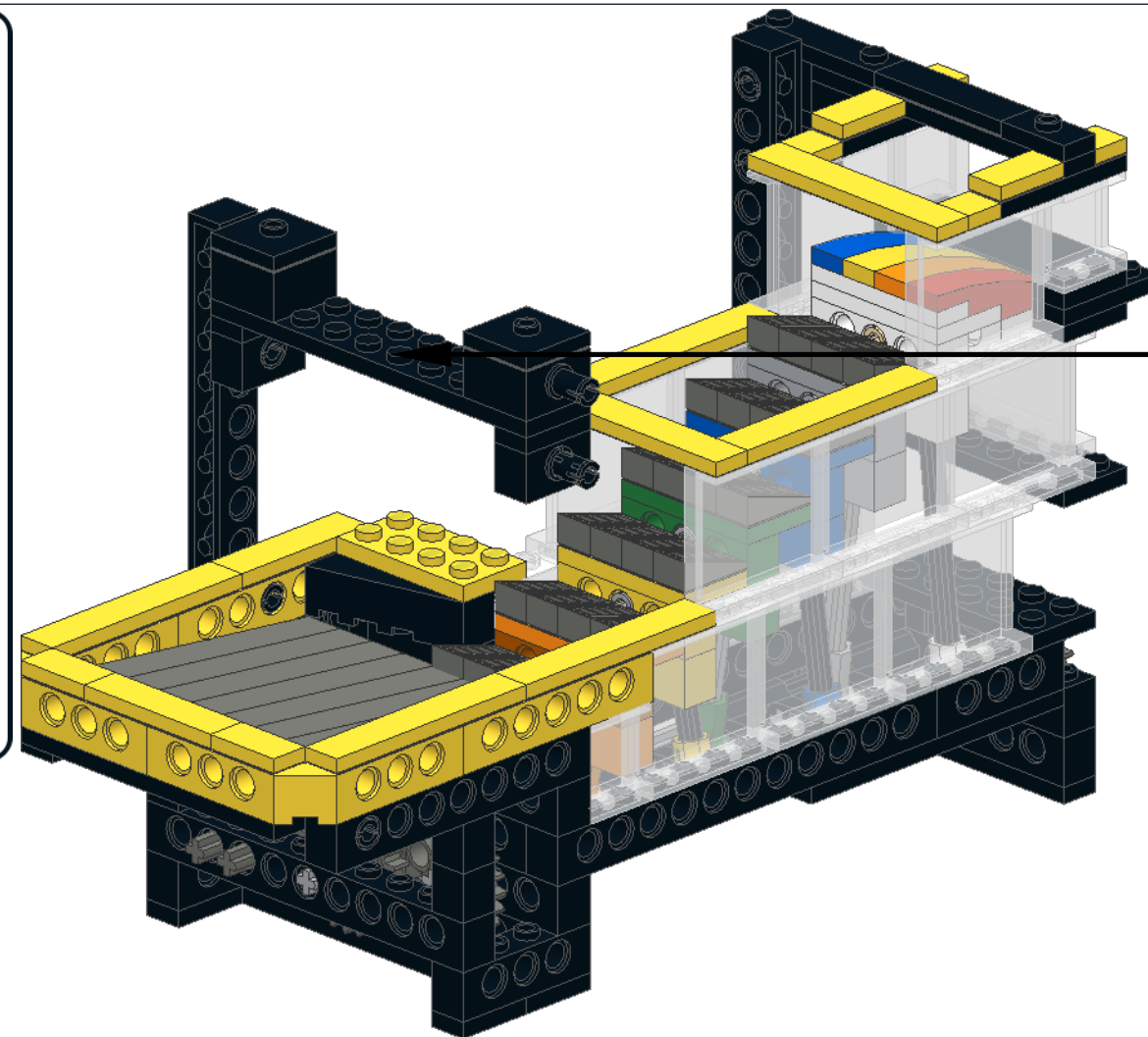
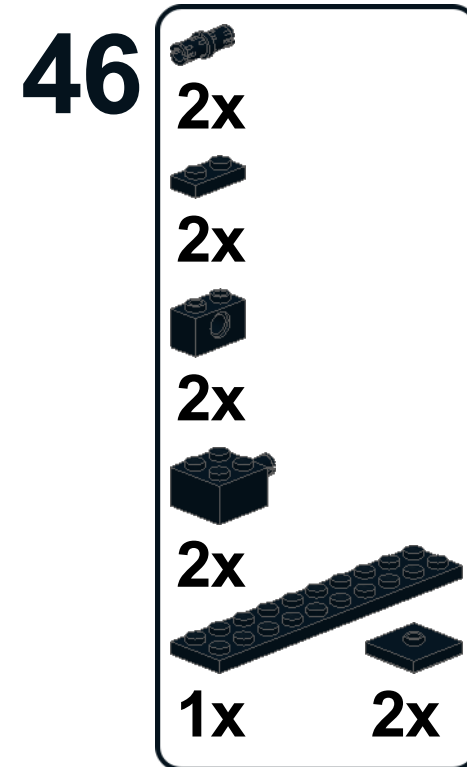
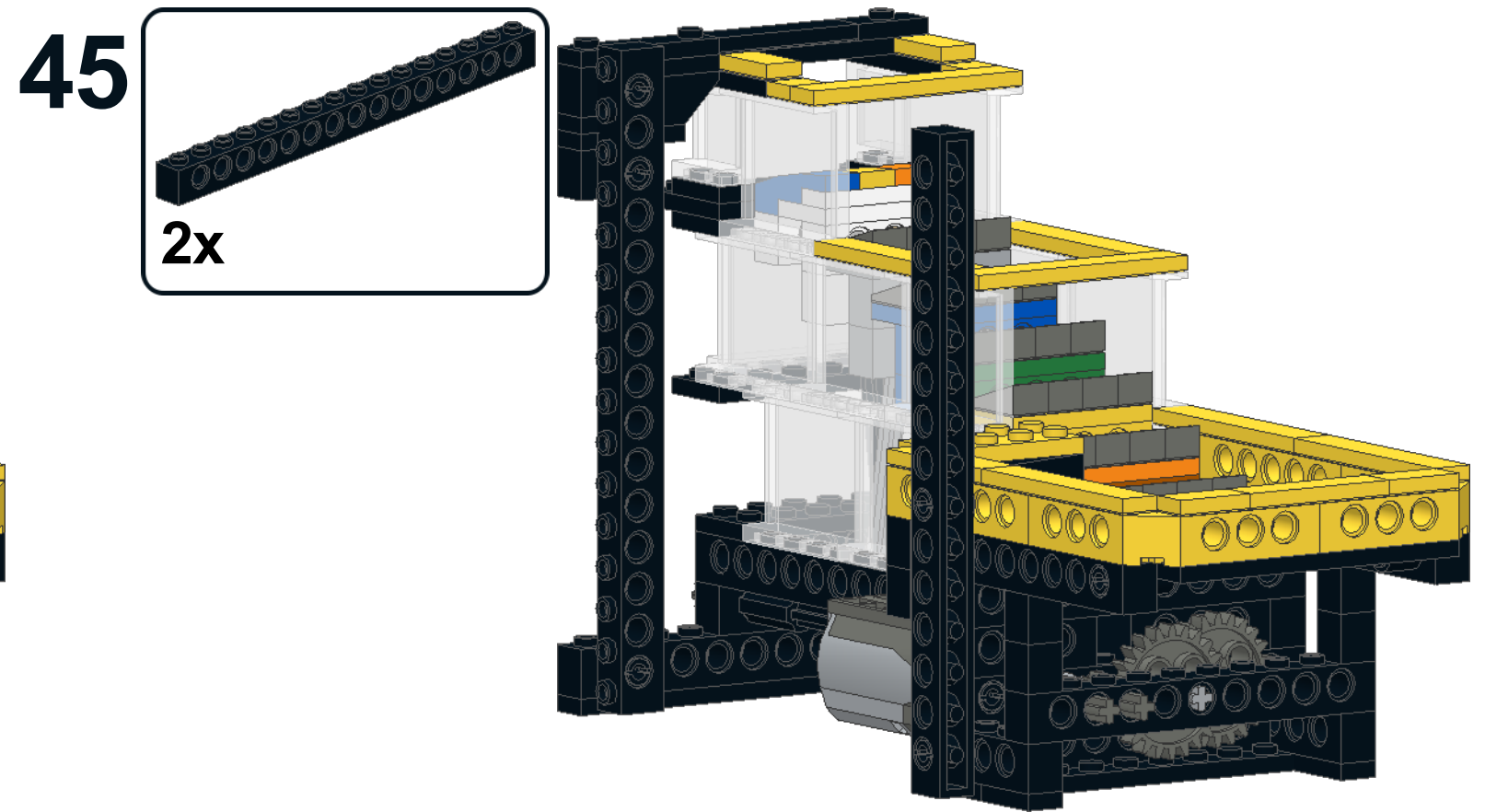
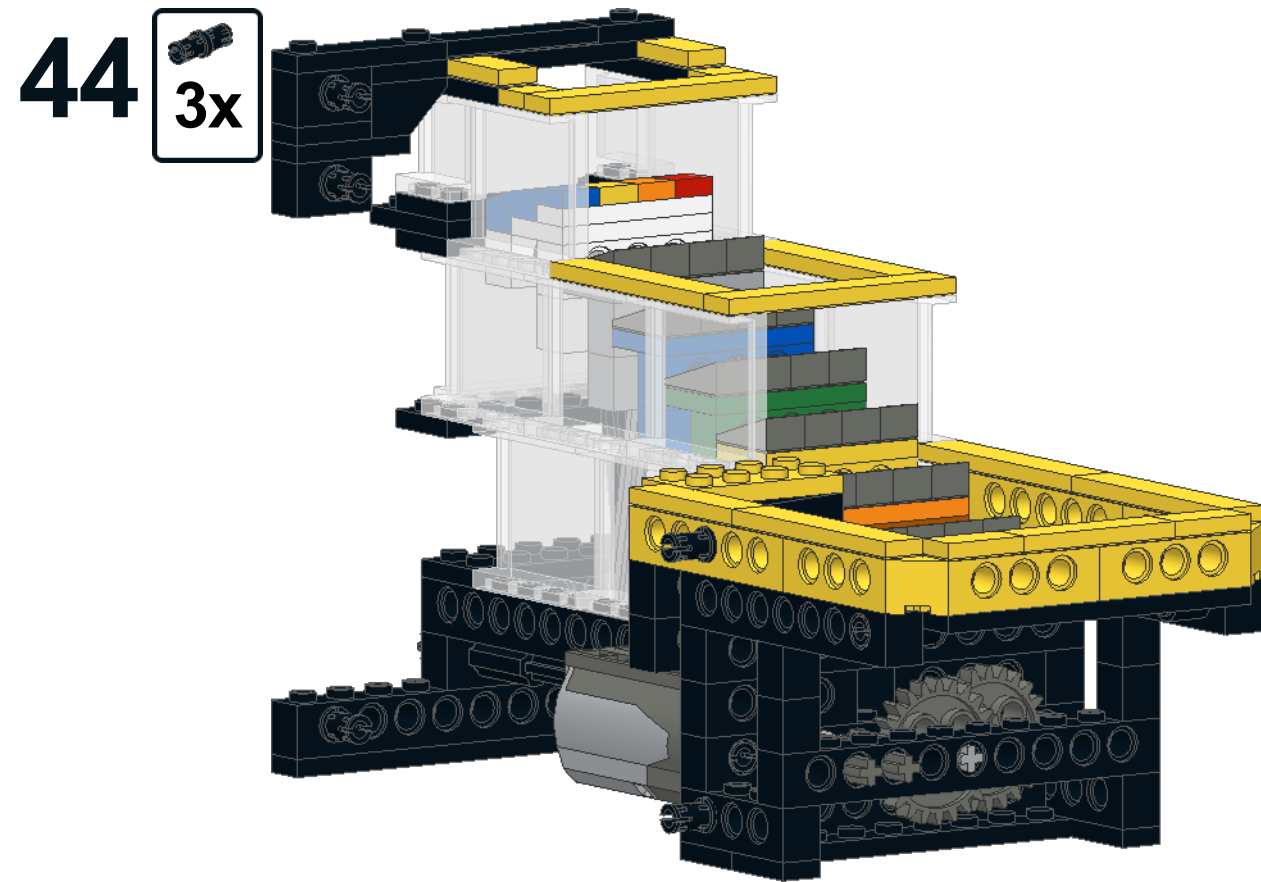


43

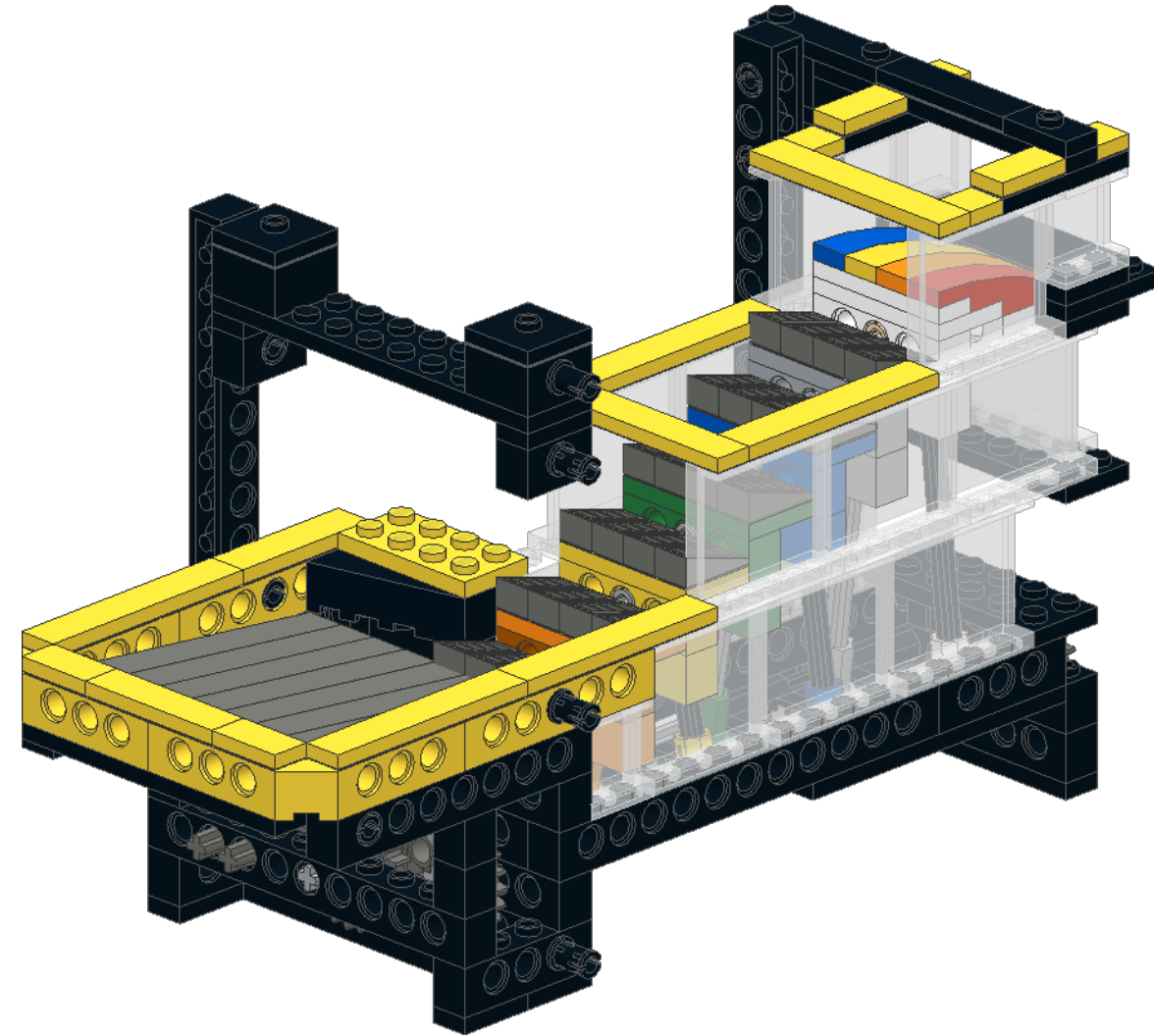
-  1x
-  1x
-  1x
-  1x
-  2x
-  1x
-  1x
-  1x
-  1x
-  2x




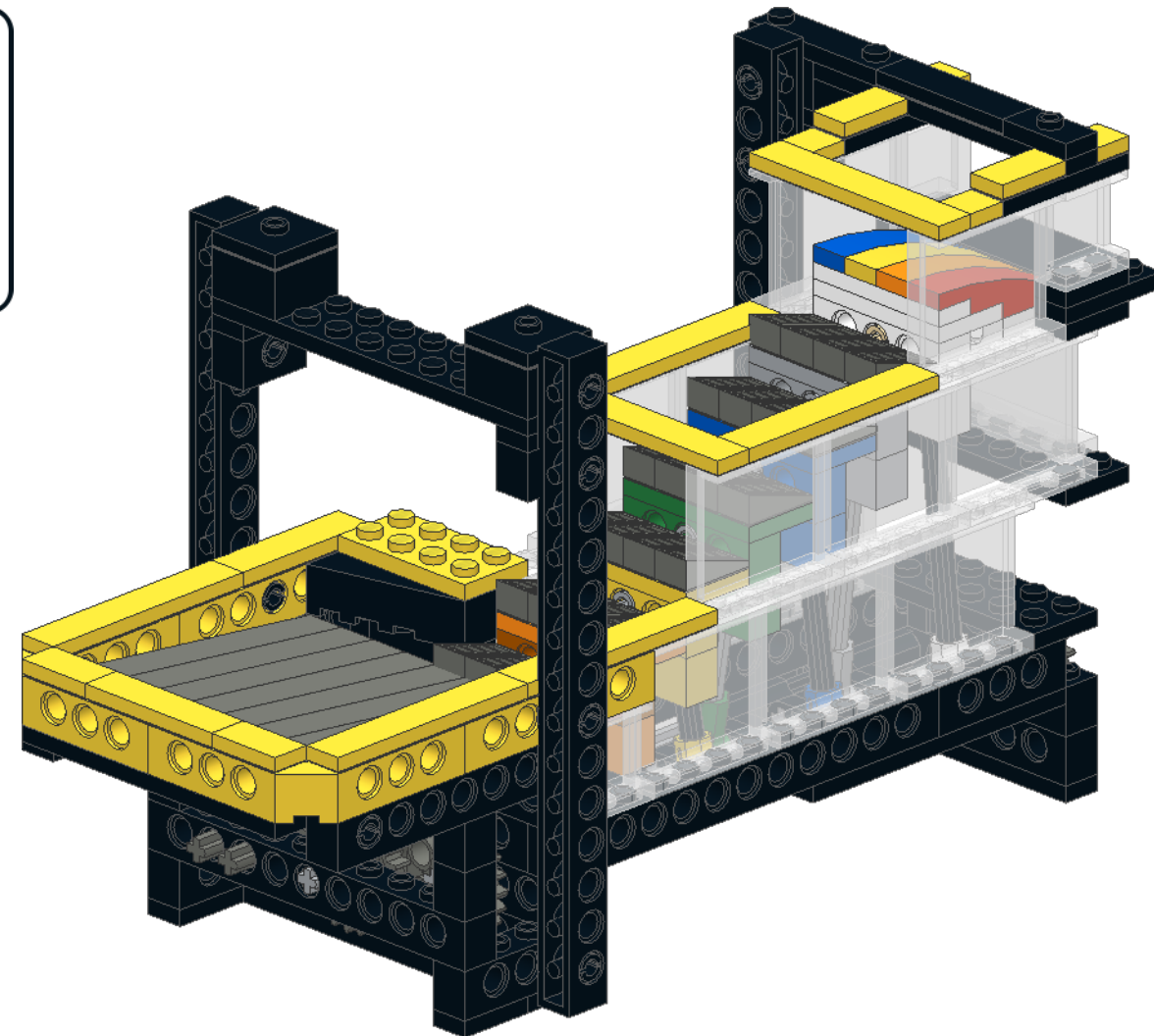
- 1 
- 2 
- 3 
- 4 
- 5 




47  2x



48  1x



49  4x

