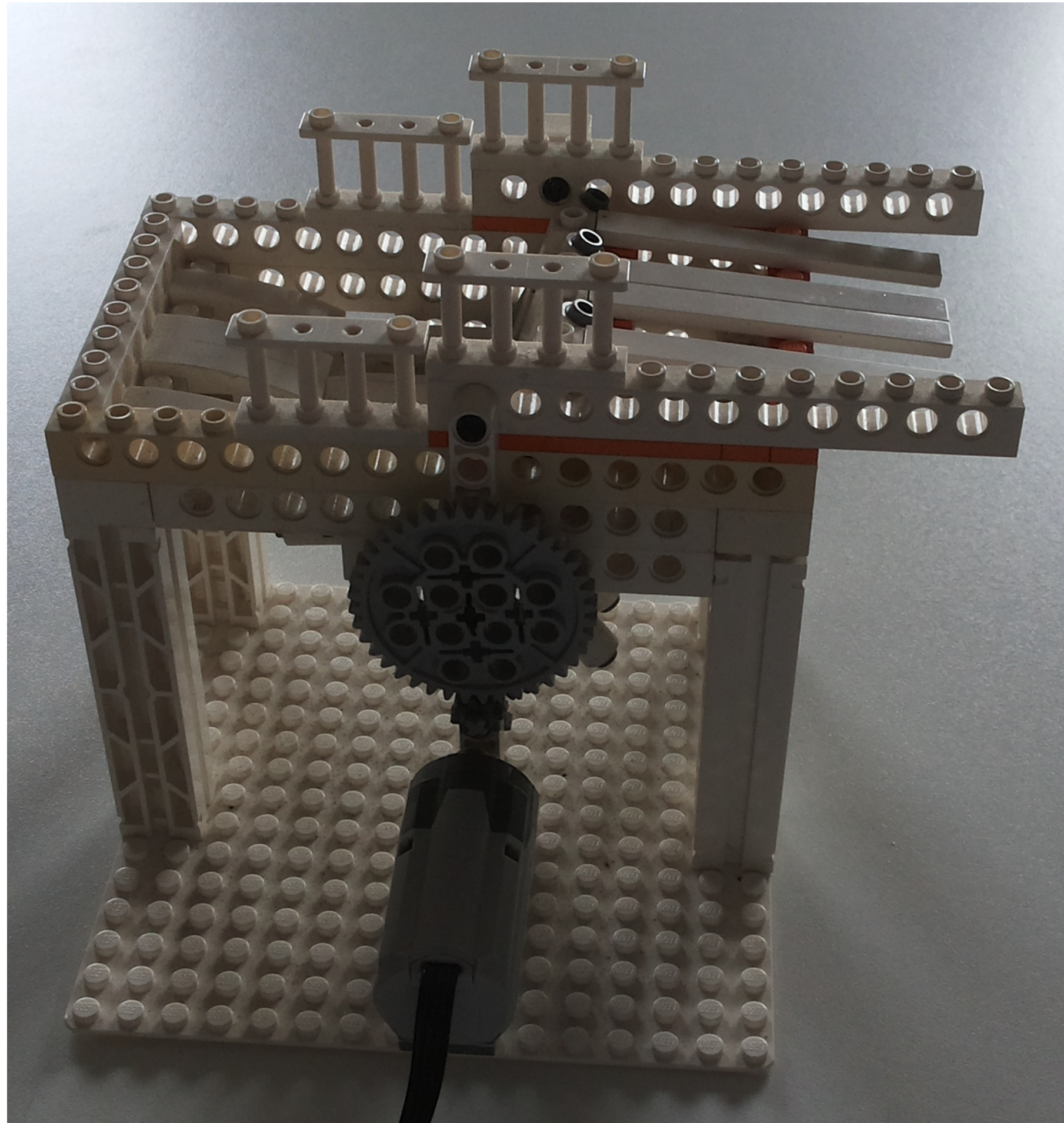
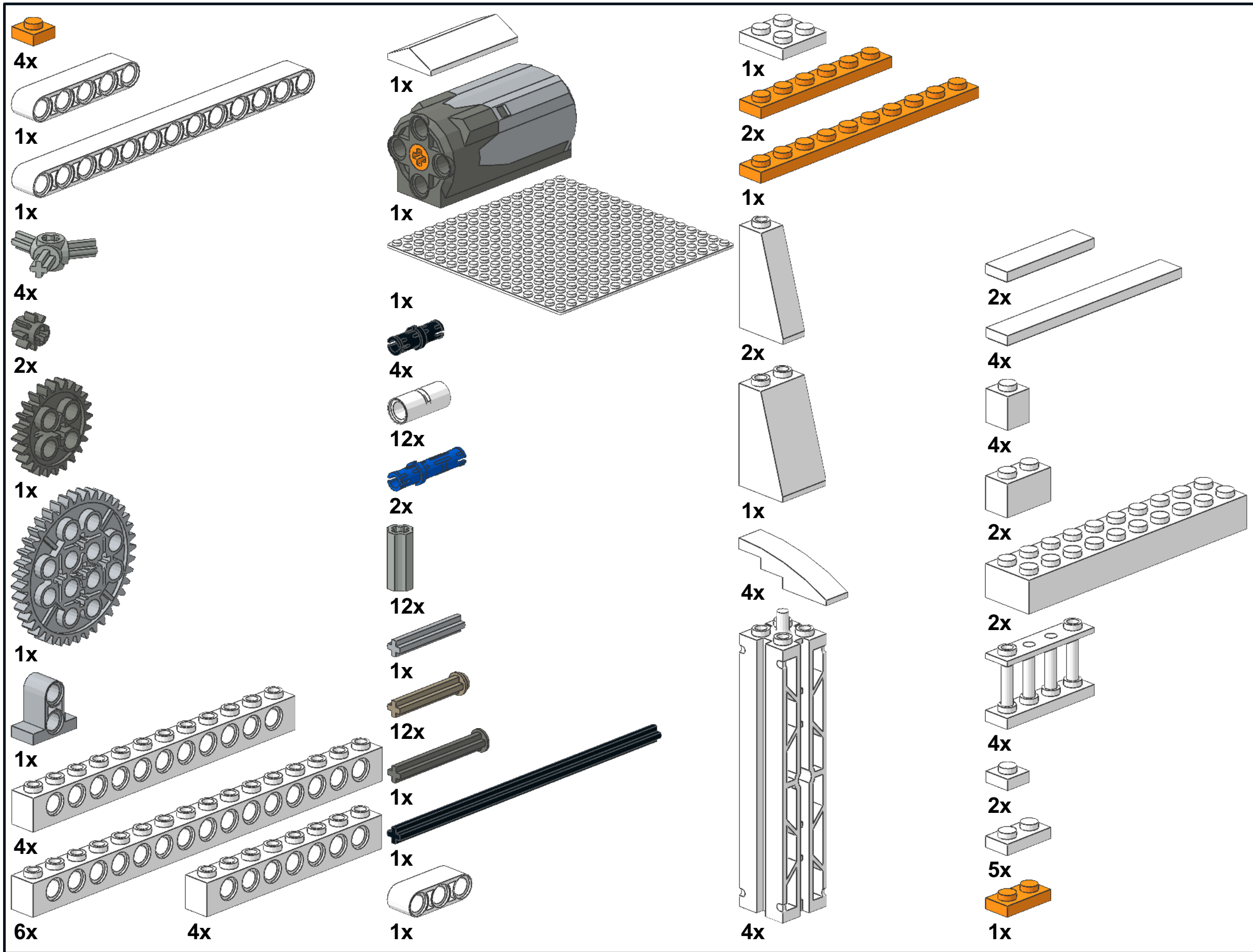


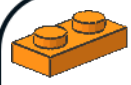
Kleine Witte

kleine-witte.ldr

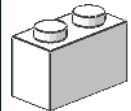




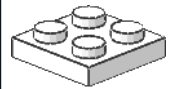
1



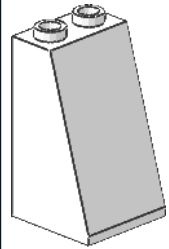
1x



2x



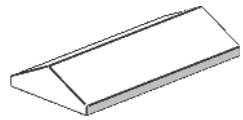
1x



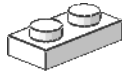
1x



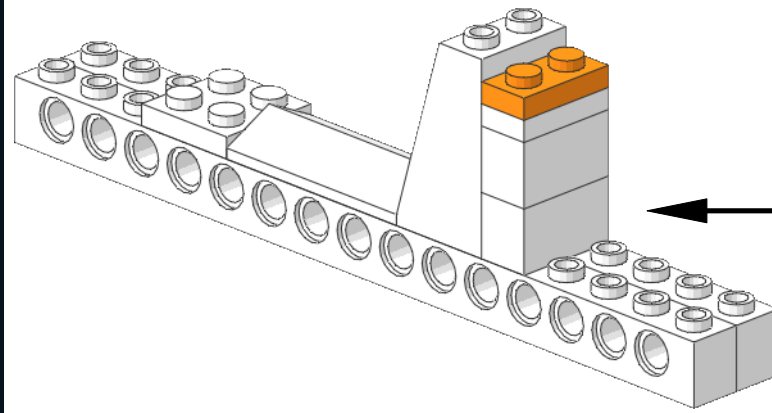
2x



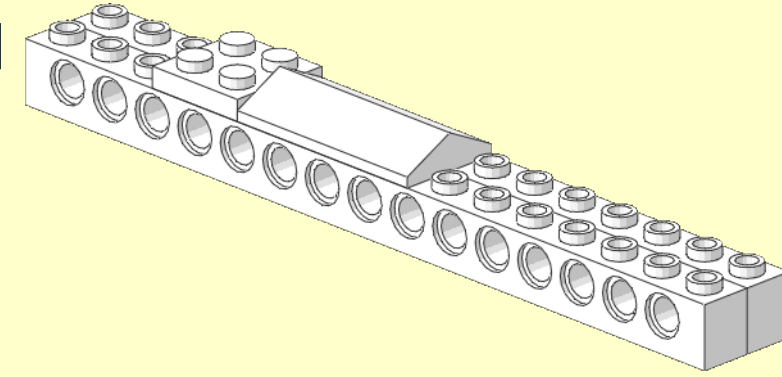
1x



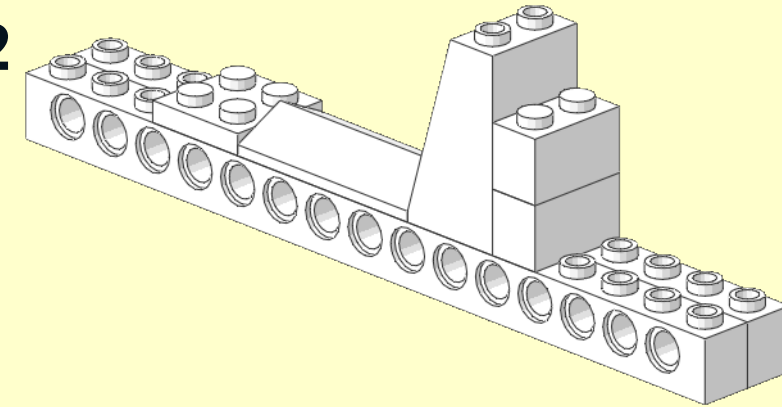
1x



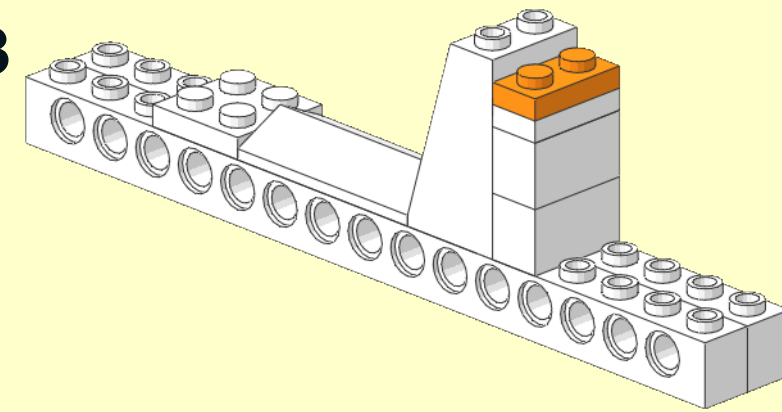
1



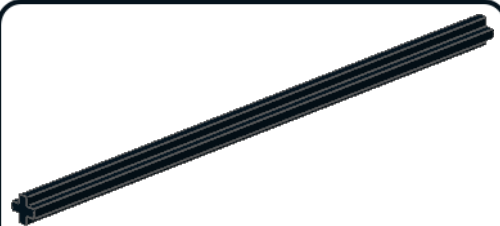
2



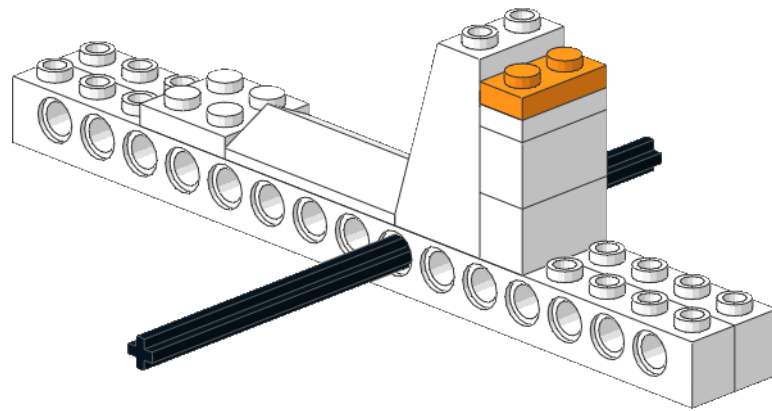
3



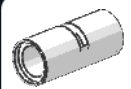
2



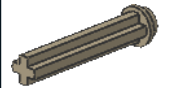
1x



3



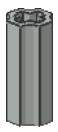
6x



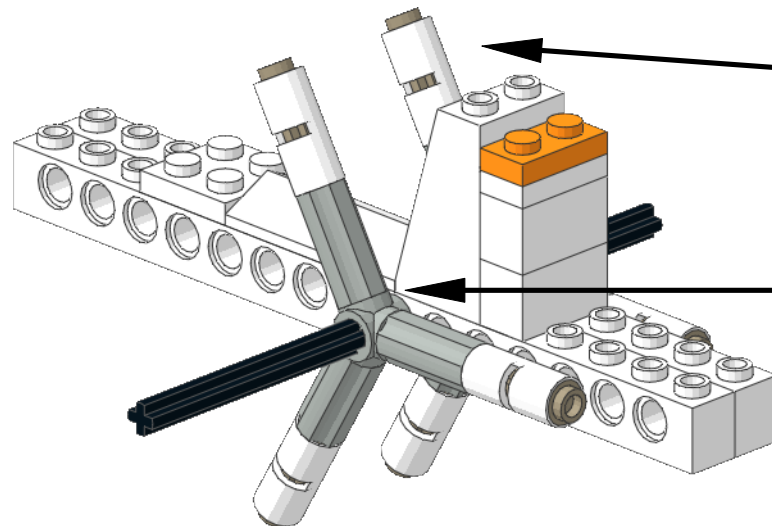
6x



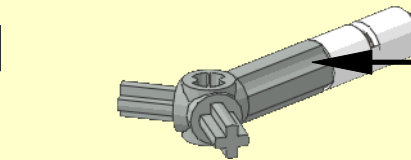
2x



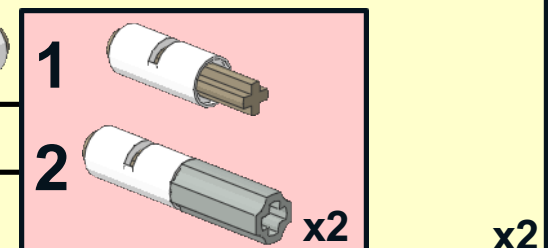
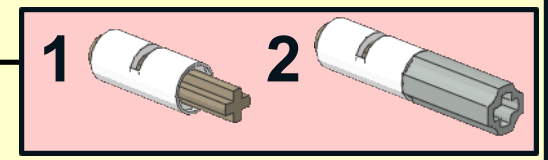
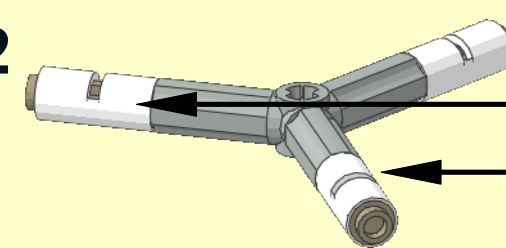
6x



1



2



x2

4



2x



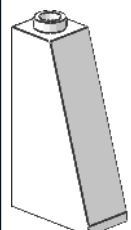
2x



4x



2x



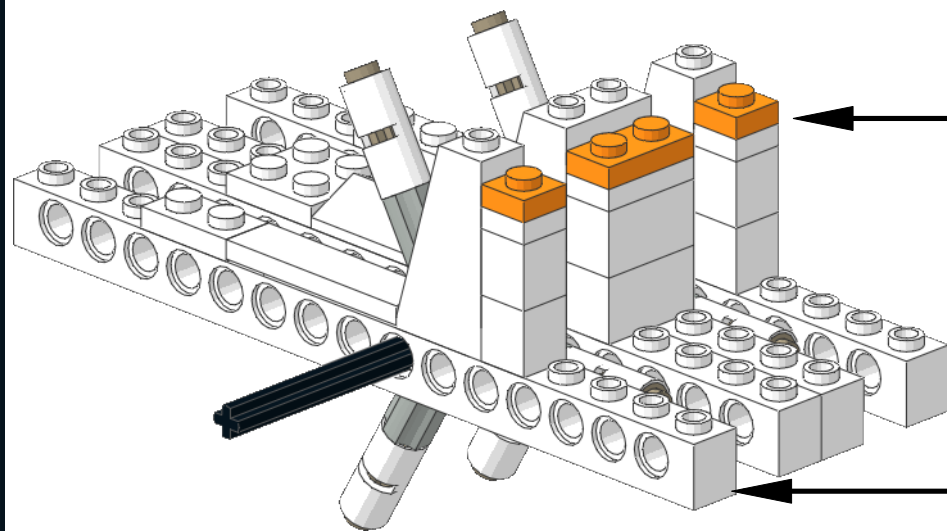
2x



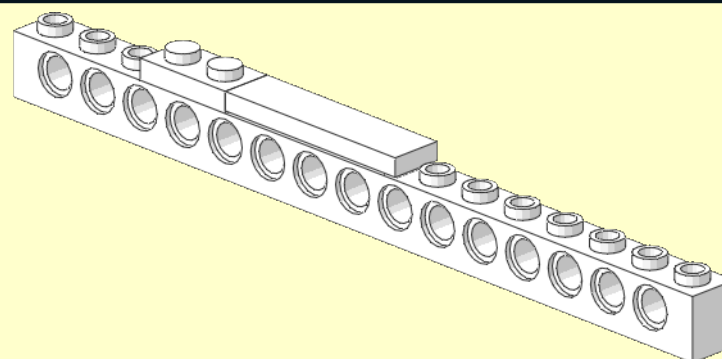
2x



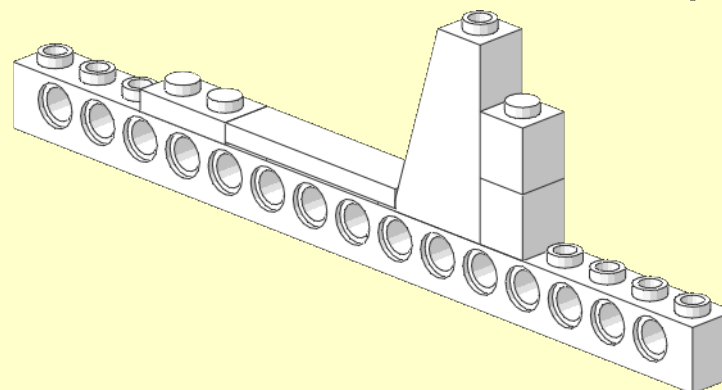
2x



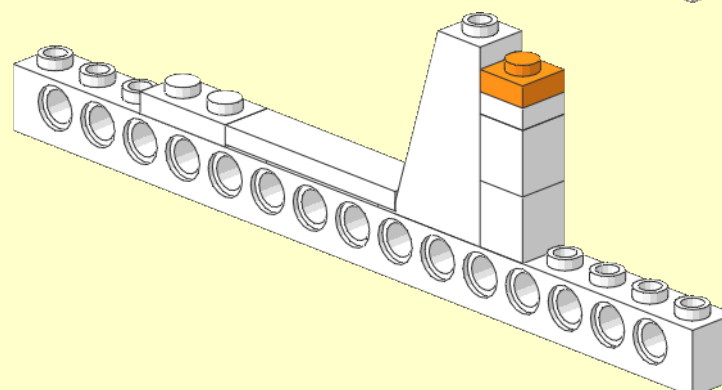
1



2

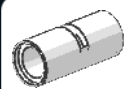


3



x2

5



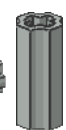
6x



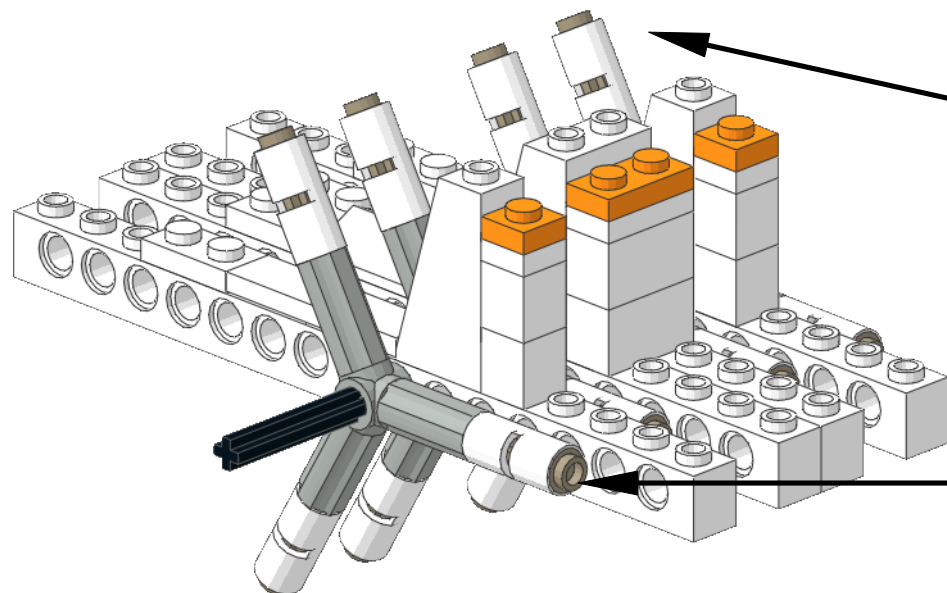
6x



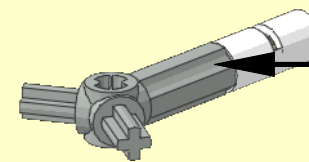
2x



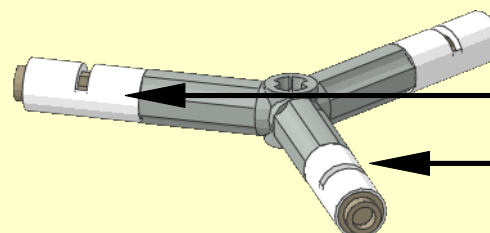
6x



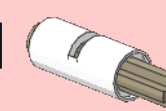
1



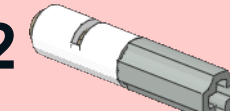
2



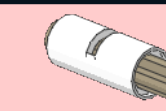
1



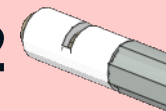
2



1

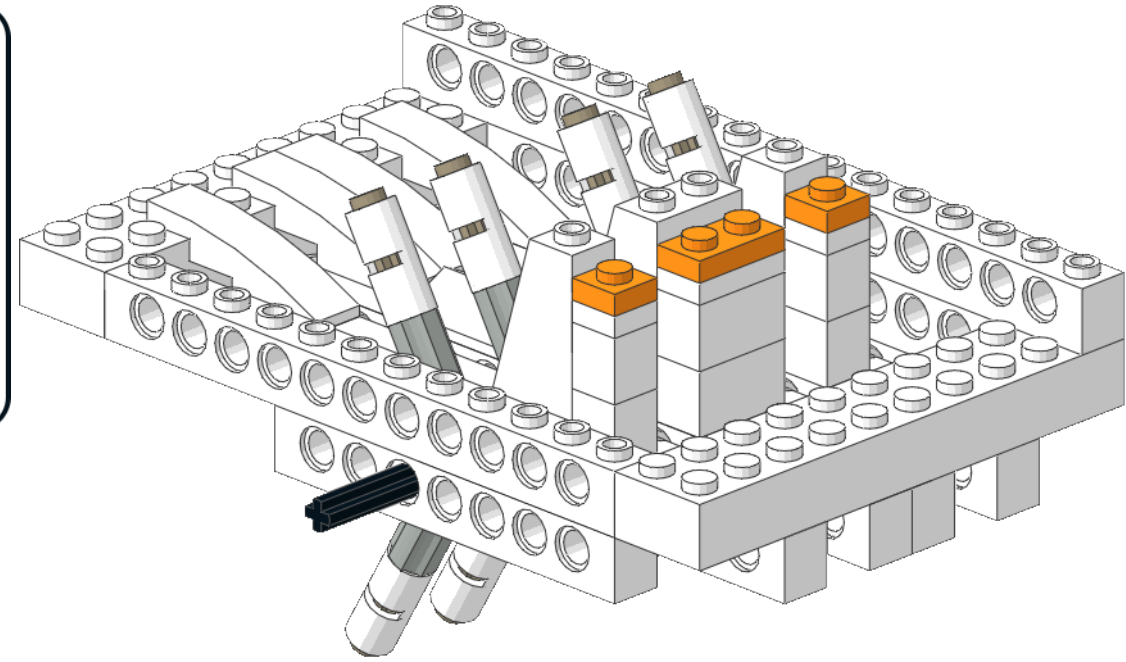
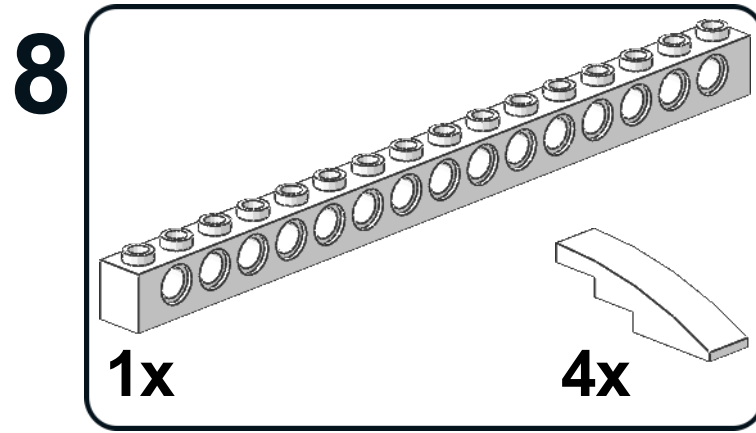
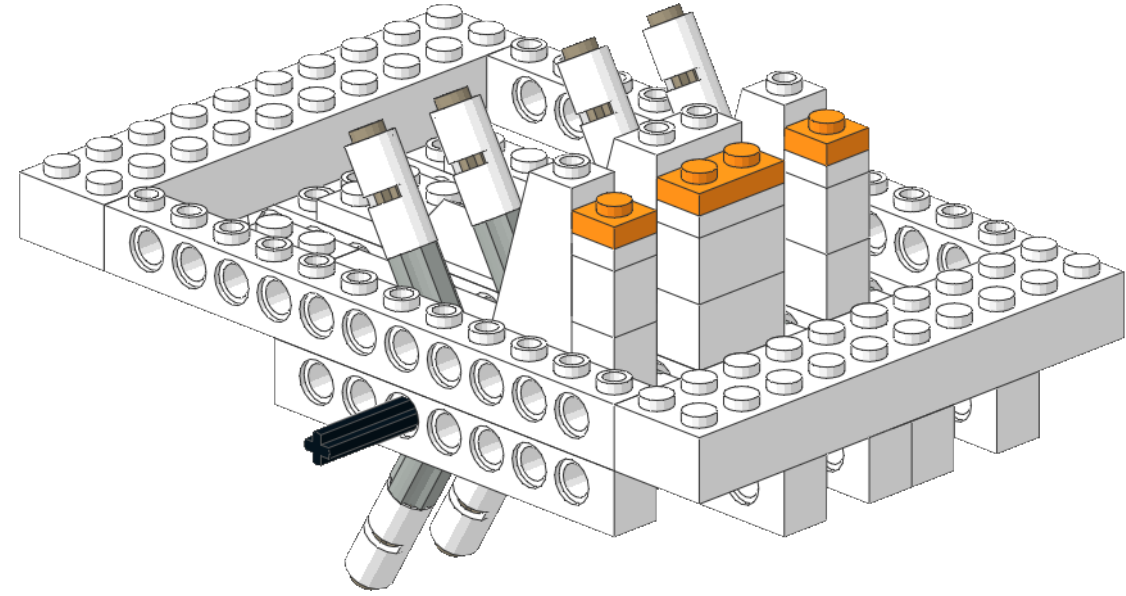
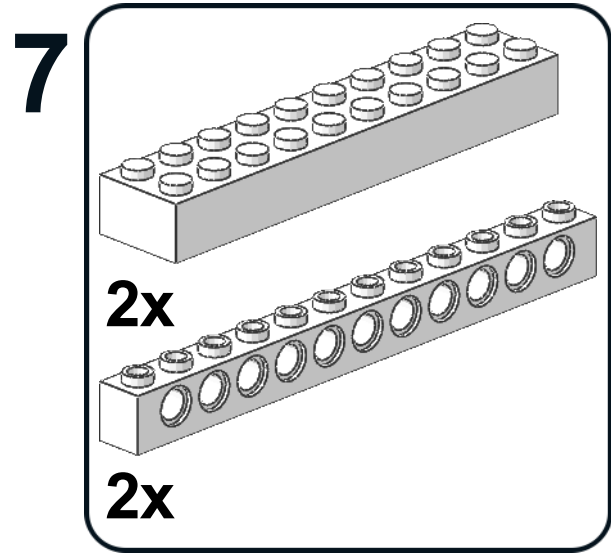
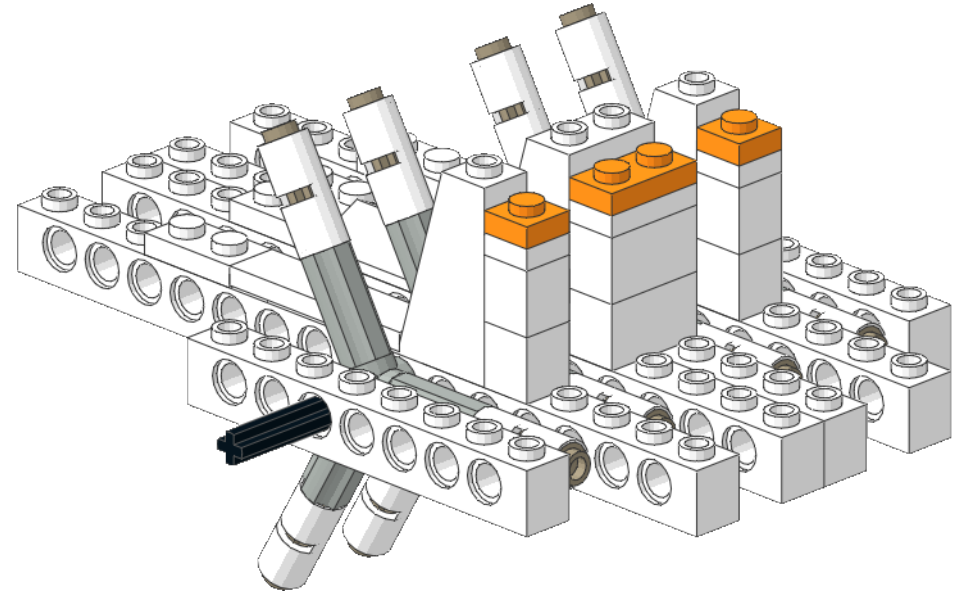
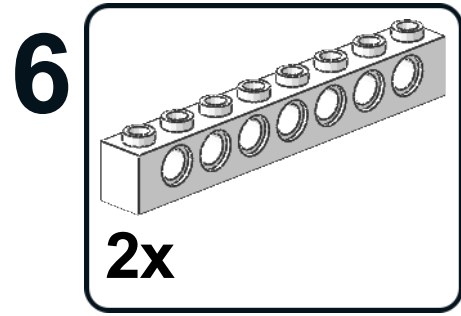


2

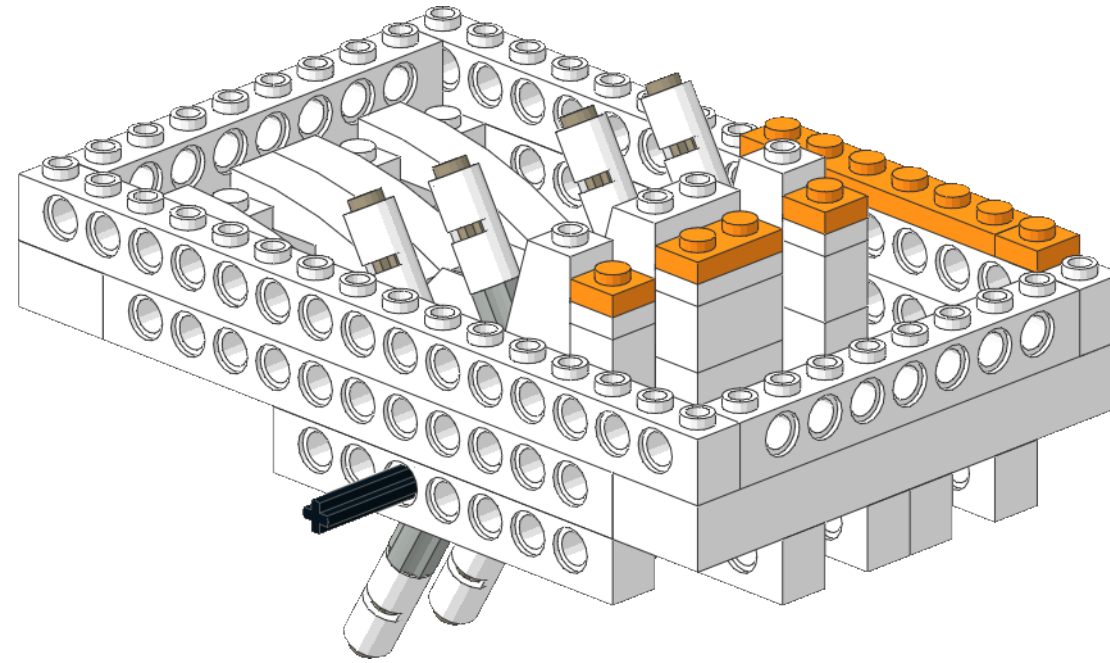
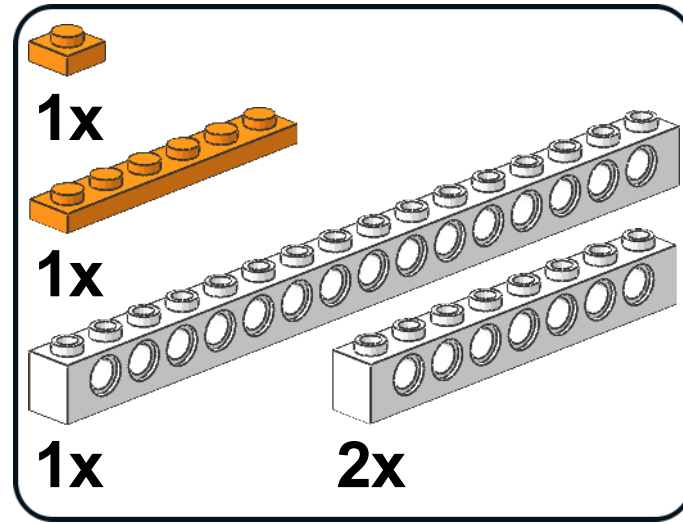


x2

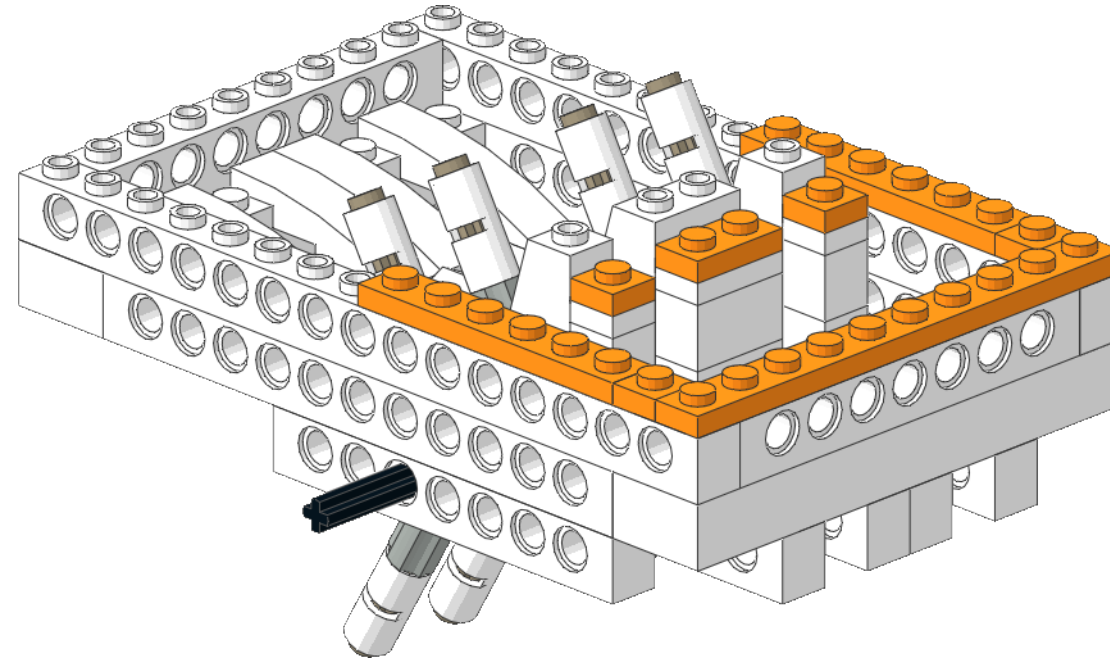
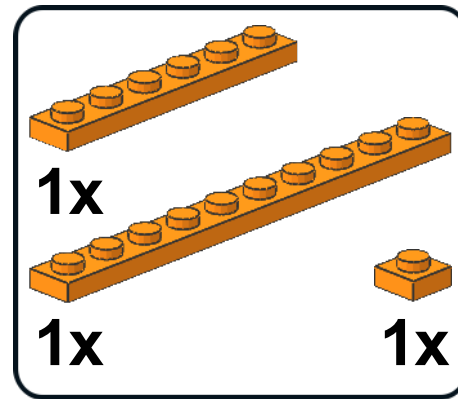
x2



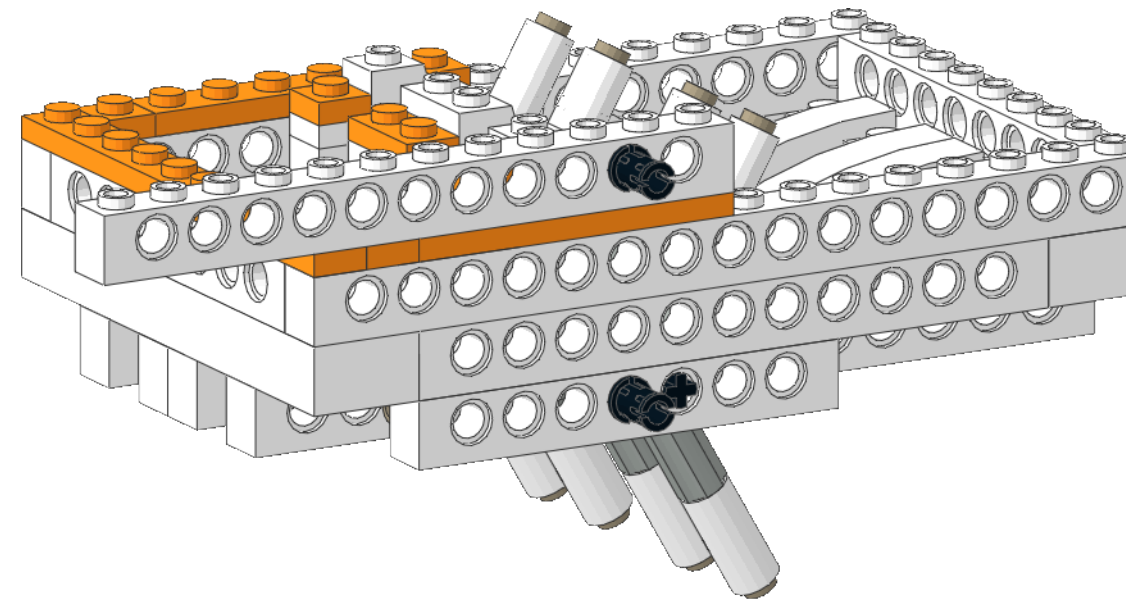
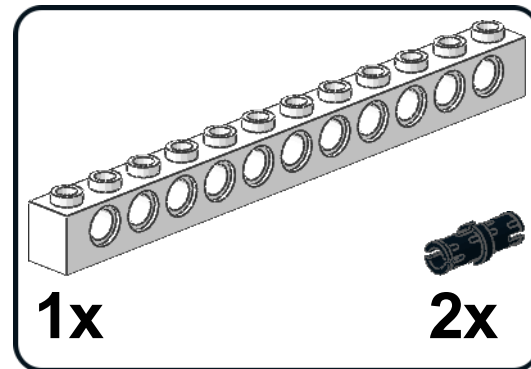
9



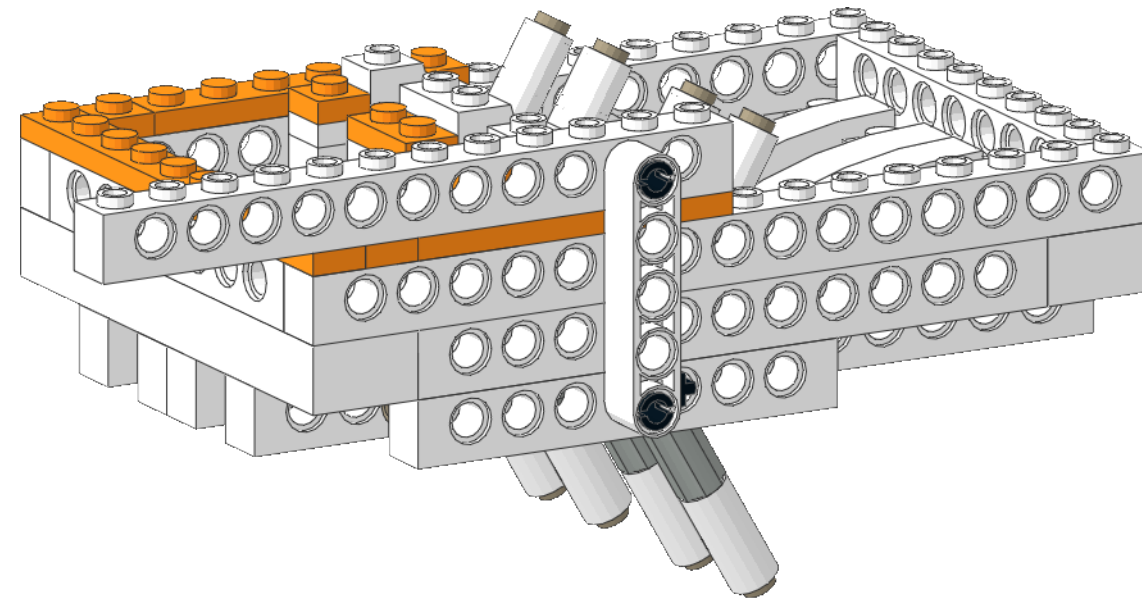
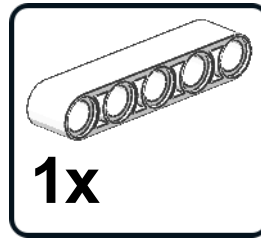
10



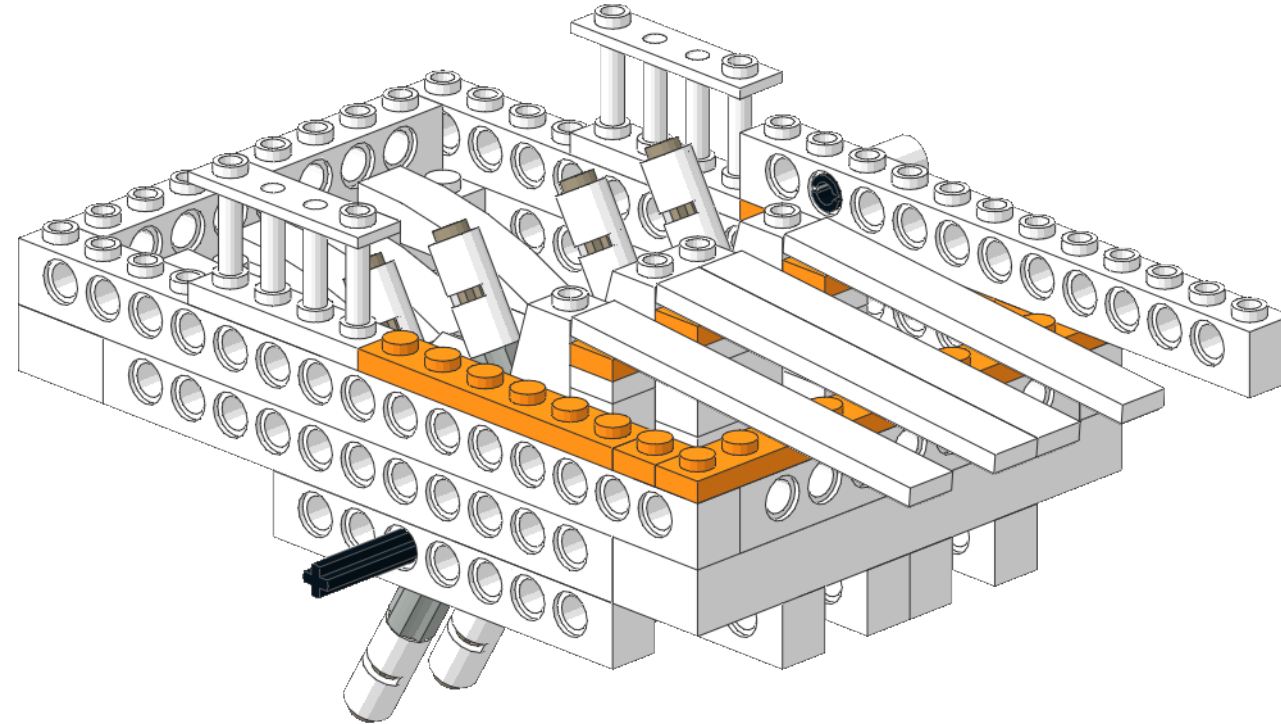
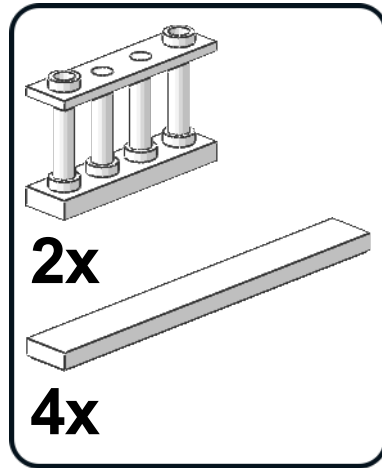
11



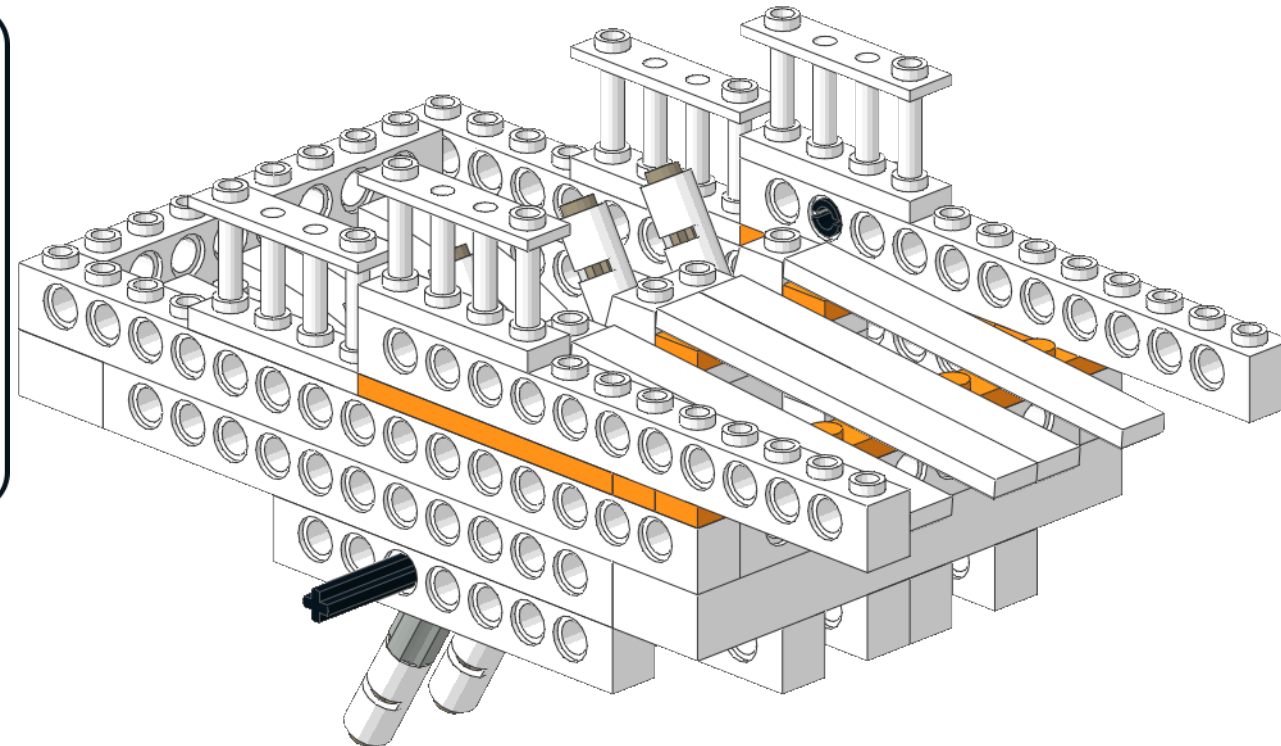
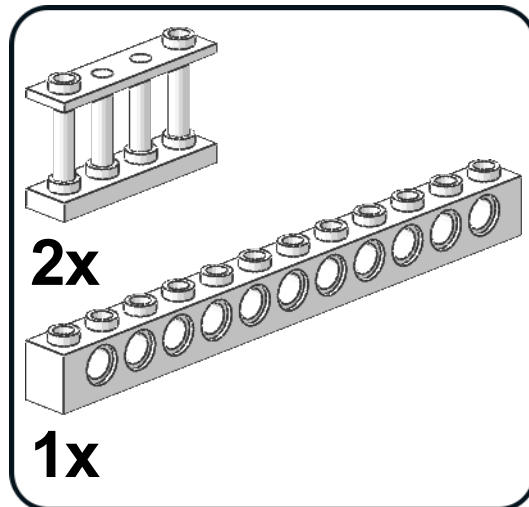
12



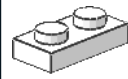
13



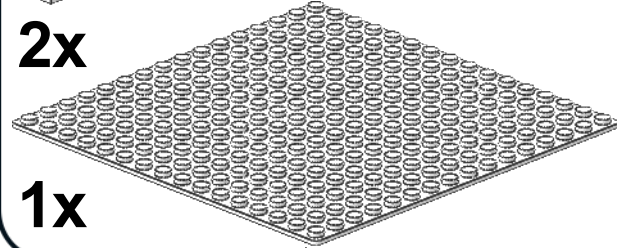
14



15

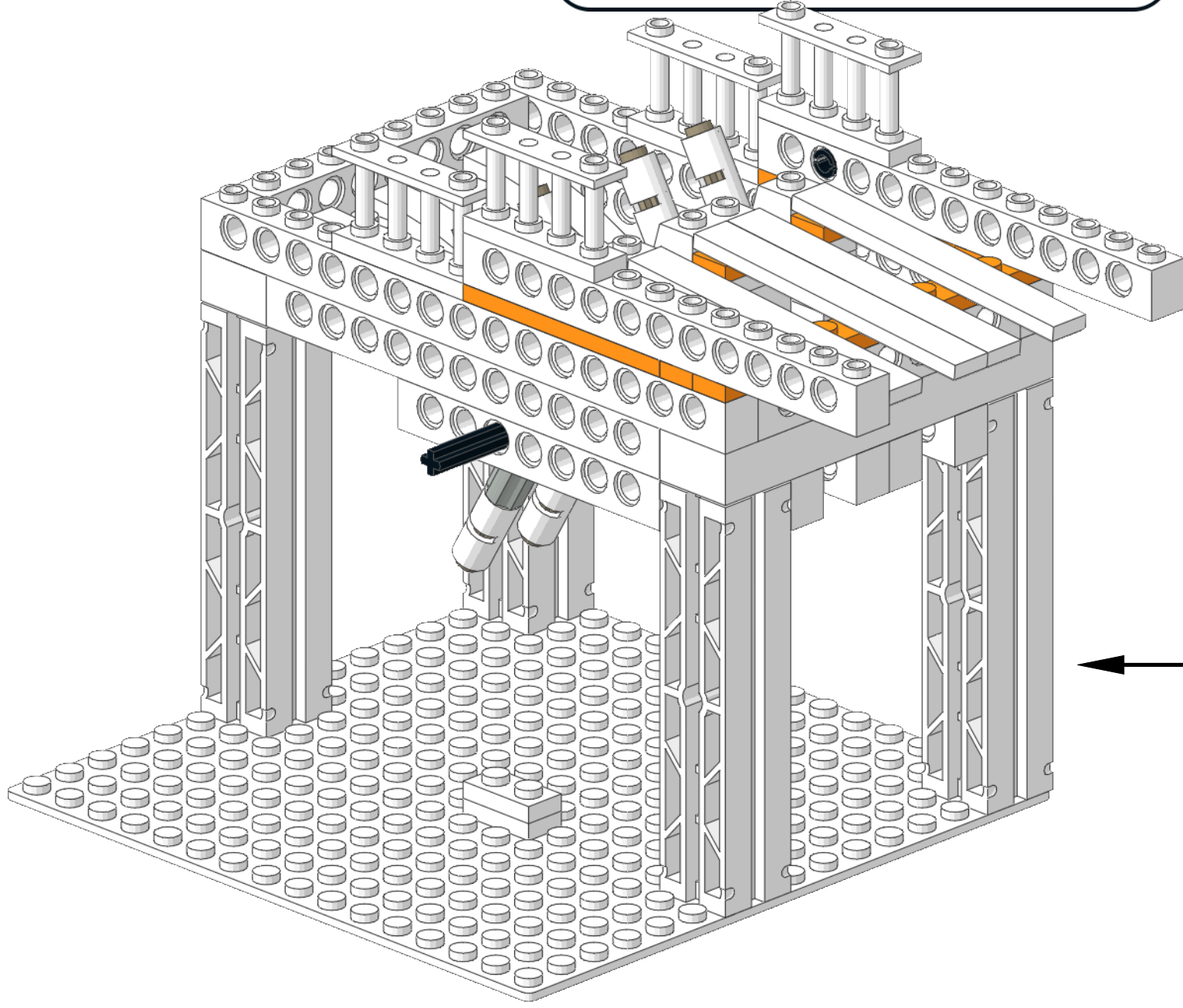
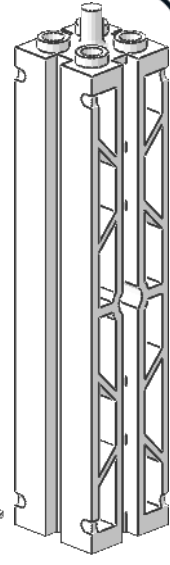


2x

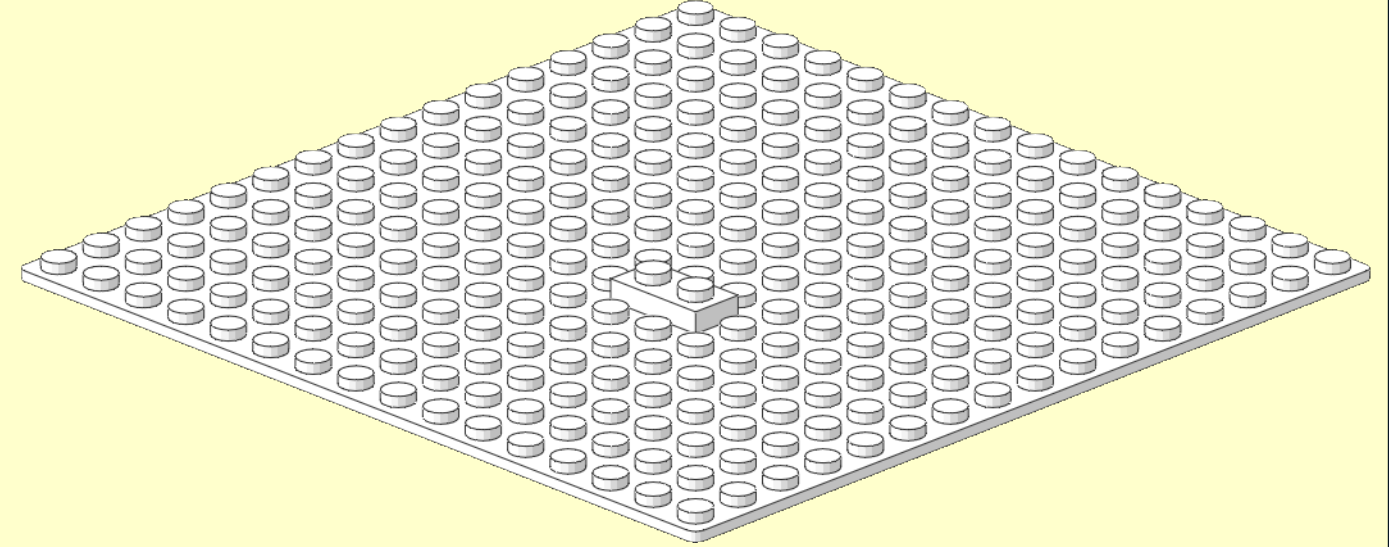


1x

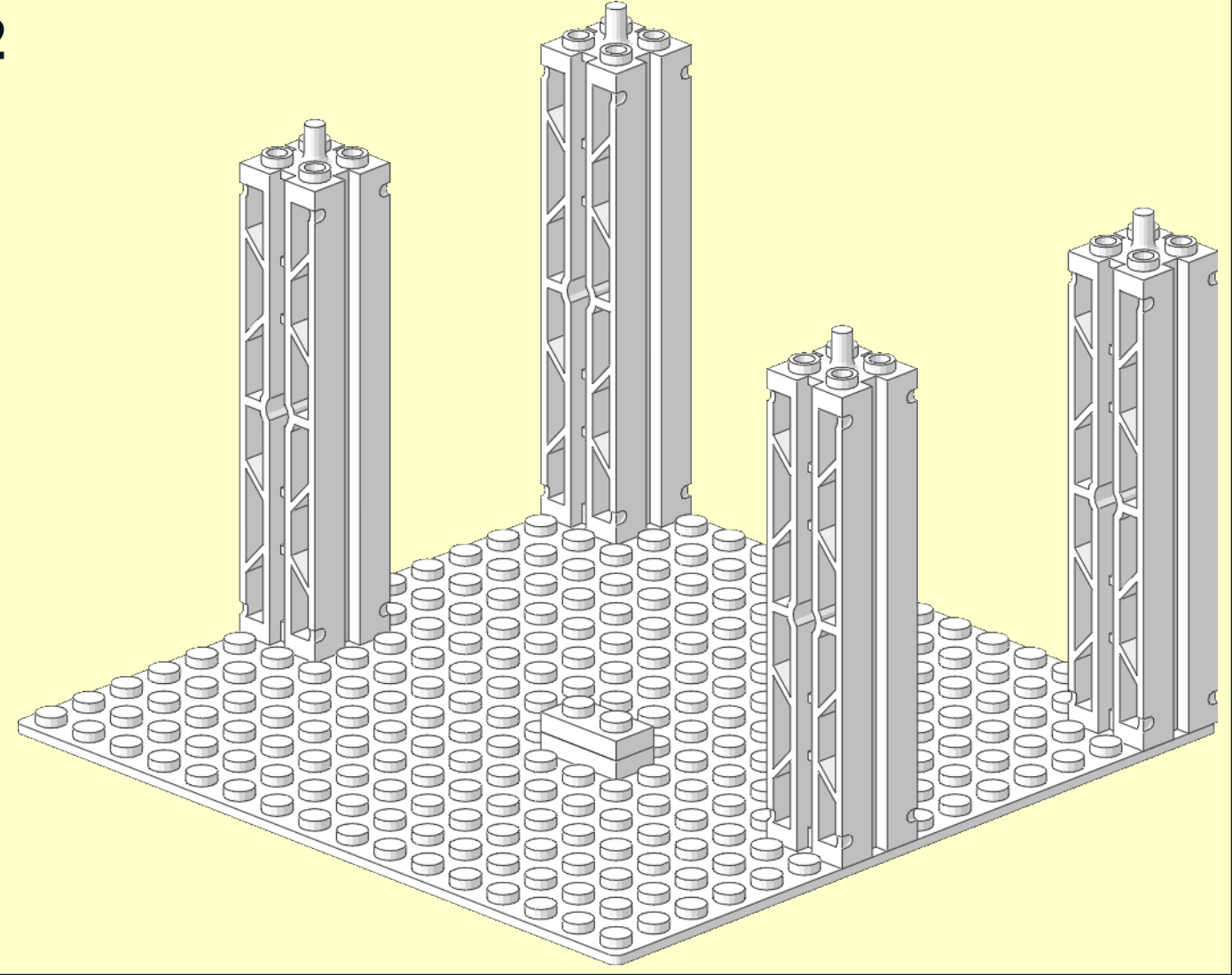
4x



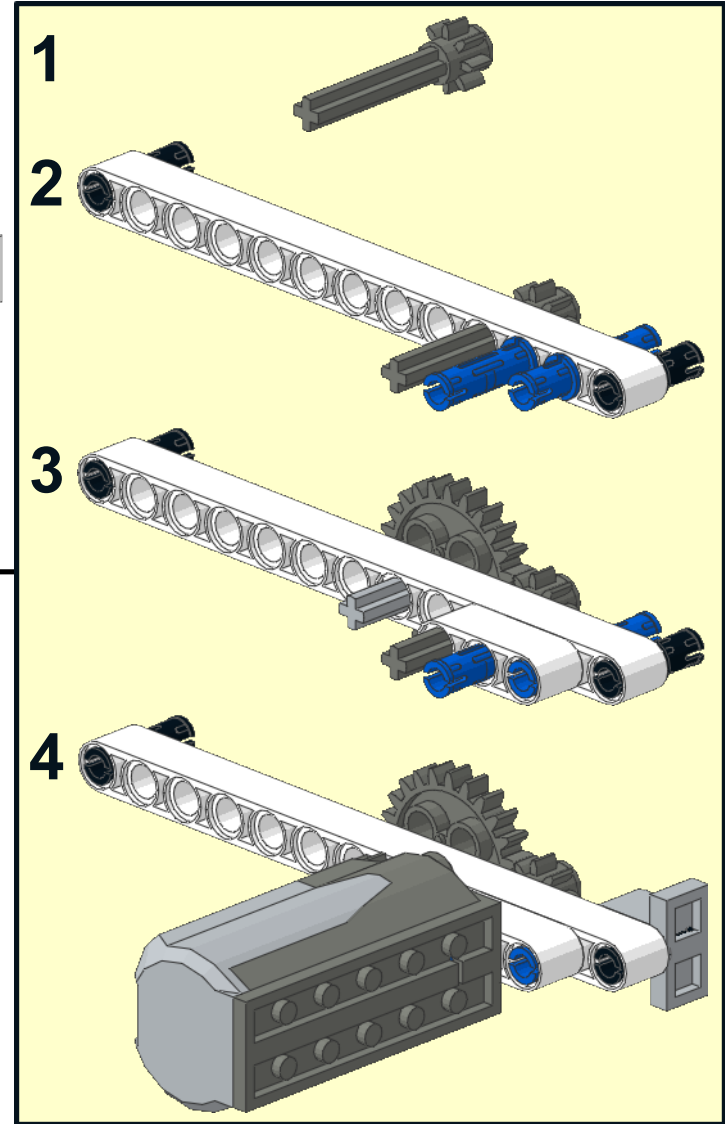
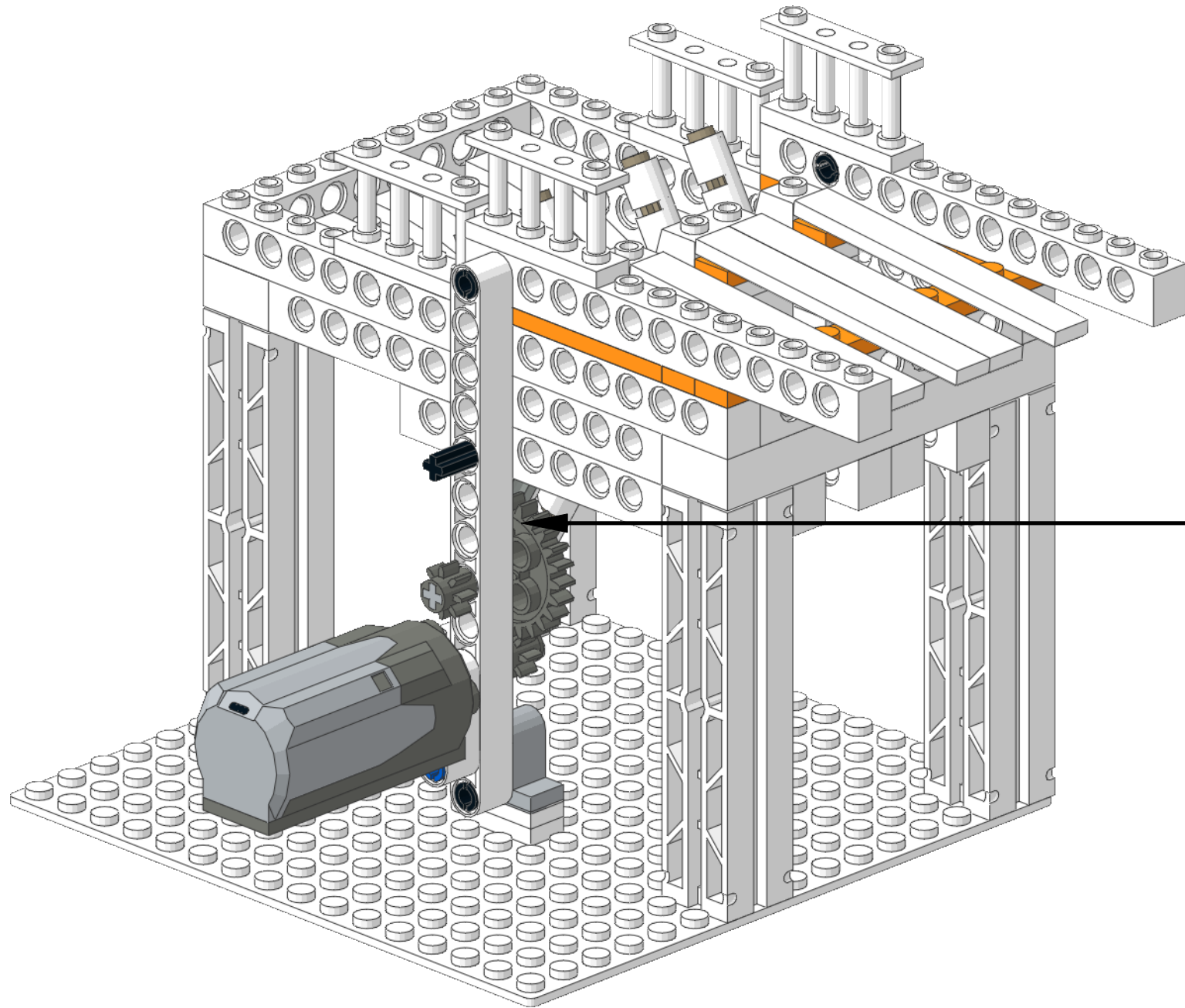
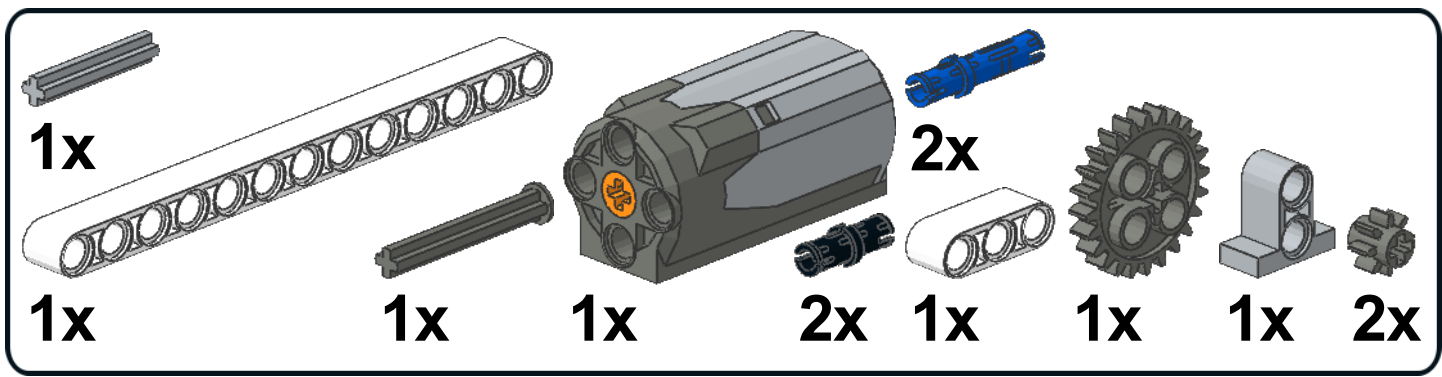
1



2



16



17

